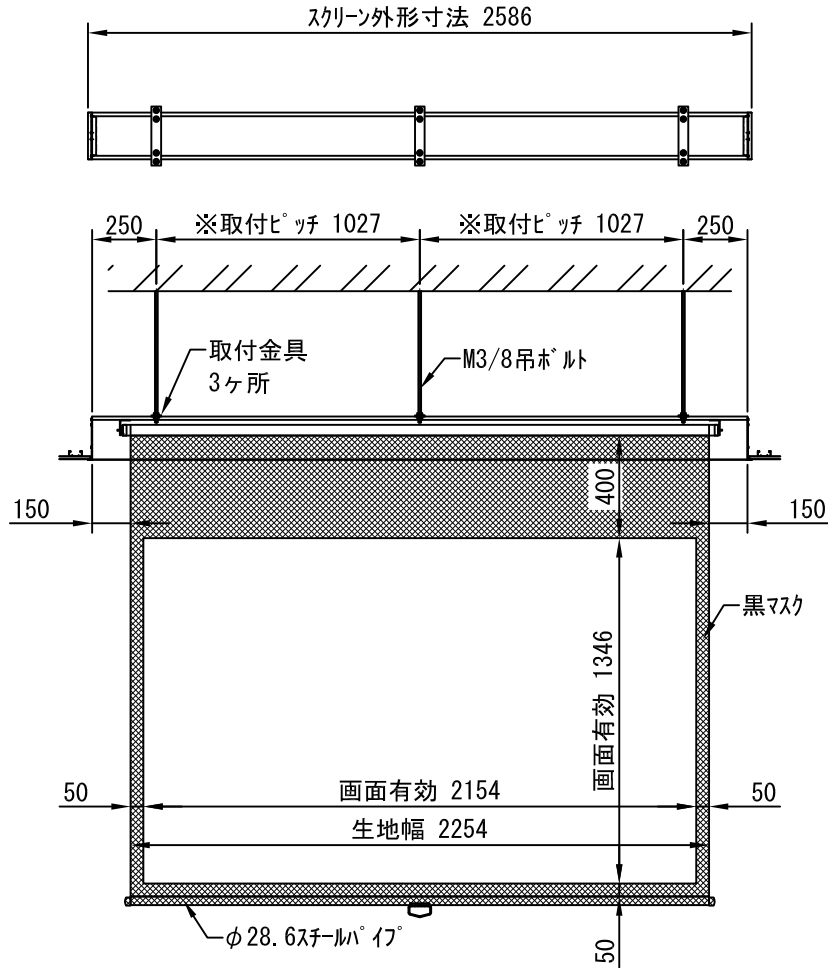


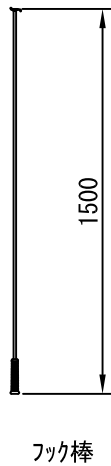
平面図 1/30



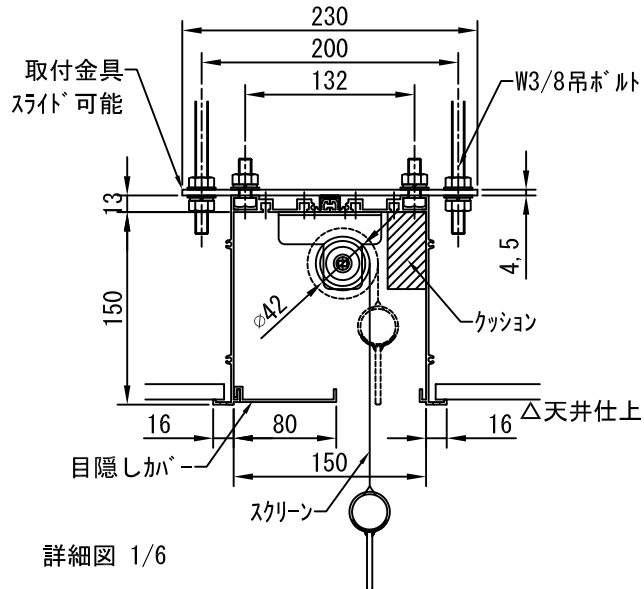
※取付ピッチは推奨です。
任意の位置に設定可能

外観図 1/30

断面図 1/30




フック棒



詳細図 1/6

※製品の仕様及びデザインは改善等のために予告なく変更する場合があります。

生地	ホワイト(W)、スーパーベース(SB)、ブラックベース(BB) (防災品)	付属品	フック棒、取付金具 W3/8吊ボルト L=1000×6、W3/8ナットセット、六角ボルトセット
スクリーンボックス	材質：アルミ製 塗装色：アルマイトB2クリアー(シルバー) アルマイトC500(ホワイト)	その他	スマートストップ、スピードコントローラー機構標準装備
質量	17.7Kg		

 株式会社 近畿エデュケーションセンター	尺度	A4 1/30 1/6	品名	100インチ手動ボックスステータイフスクリーン(WX16:10フォーマット)			
	単位	mm	Rev.	2018/07/10	型番	SX-WX100	No.