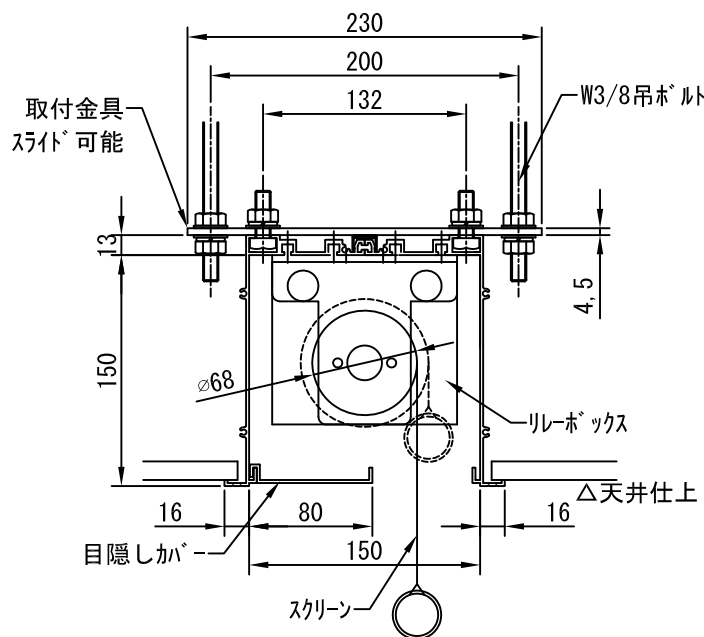


結線図



詳細図 1/5

※製品の仕様及びデザインは改善等のために予告なく変更する場合があります。

生地	ホワイト(W)、スーパービーズ(SB)、ブラックビーズ(BB)(防災品)	付属品	1連フィルター埋め込み型スイッチ、取付金具
モーター	ローラ内蔵型 消費電流 1.00A 消費電力 100VA	別売品	ワイヤレスリモコン
スクリーンボックス	材質：アルミ製 塗装色：アルマイトB2クリア(シルバー) アルマイトC500(ホワイト)	別途工事	電気配線配管工事(1次、2次側共) スイッチボックス
電源	AC100V 50/60Hz		
制御	DC5V		
質量	36.1Kg		



株式会社  
近畿エデュケーションセンター

尺度 A4 1/40 1/5

単位 mm

品名 150インチ電動ボックスステータイブスクリーン(WXGA16:10フォーマット)

Rev. 2018/12/06

型番 DX-WX150

No.