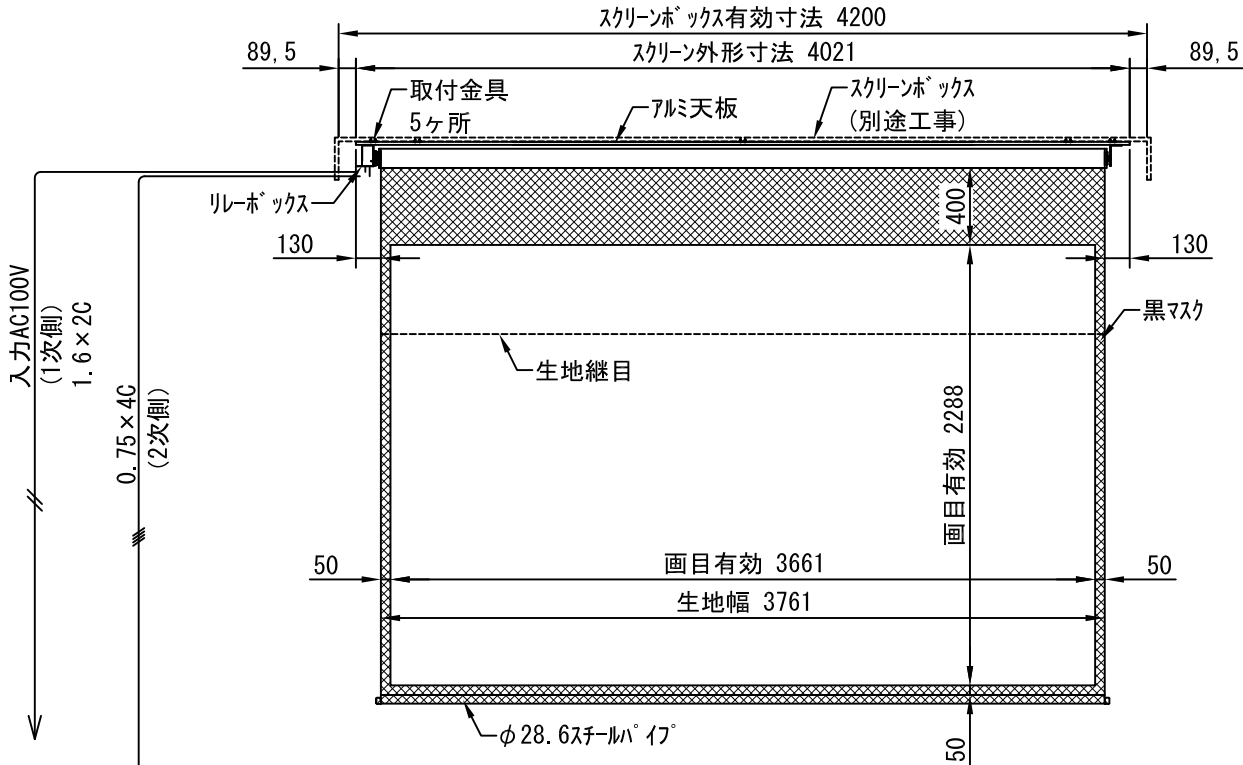
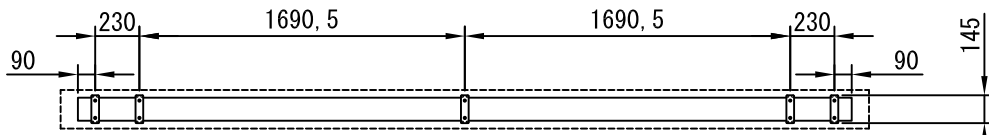


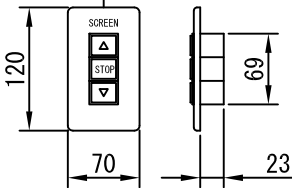
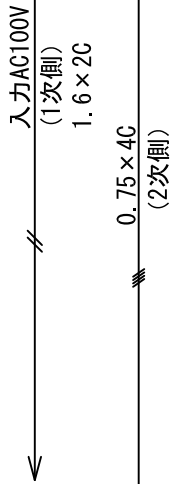
平面図 1/30



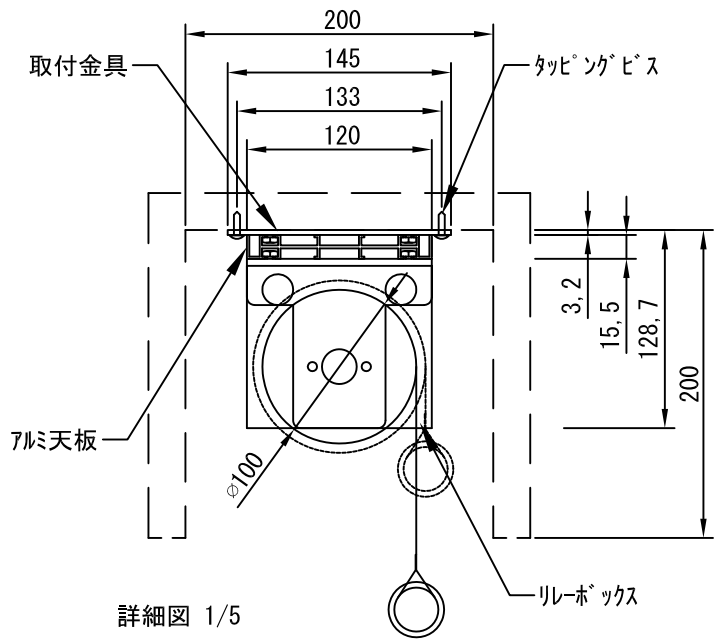
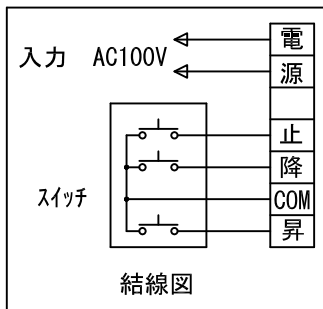
外観図 1/40

上部マスク寸法は内部  
リミットスイッチにて調整可能  
(0~400)

断面図 1/40



1連用フルカラー埋め込み型スイッチ



詳細図 1/5

※製品の仕様及びデザインは改善等のために予告なく変更する場合があります。

生地	ホワイト(W) (防炎品)	付属品	1連フルカラー埋込み型スイッチ
モーター	ローラ内蔵型 消費電流 1.60A 消費電力 160VA	別売品	取付金具、タッピングビス
ケース	材質：アルミ製 塗装色：ホワイト	別売品	ワイヤレスリモコン
電源	AC100V 50/60Hz	別途工事	電気配線配管工事(1次、2次側共)
制御	DC5V		スイッチボックス、スクリーンボックス
質量	31.4Kg		



株式会社  
近畿エデュケーションセンター

尺度 A4 1/40 1/5

単位 mm

品名 170インチ電動スクリーン 天板タイプ (WXGA16:10フォーマット)

Rev. 2018/11/29

型番 DT-WX170

No.