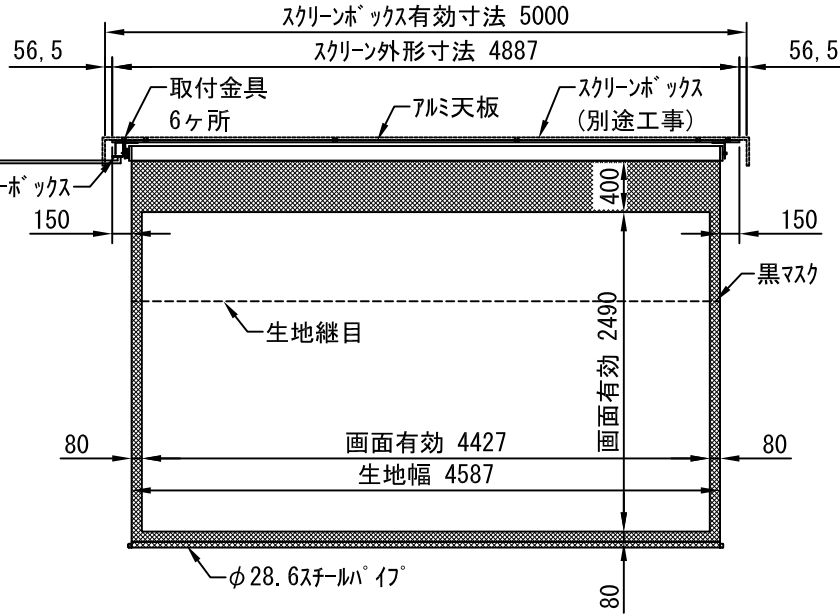
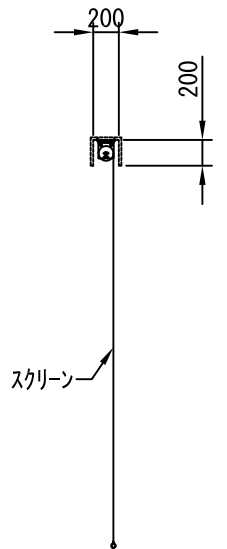


平面図 1/30

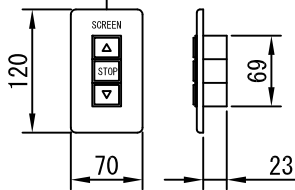
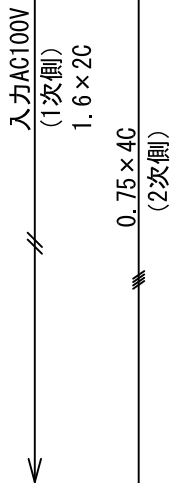


外観図 1/60

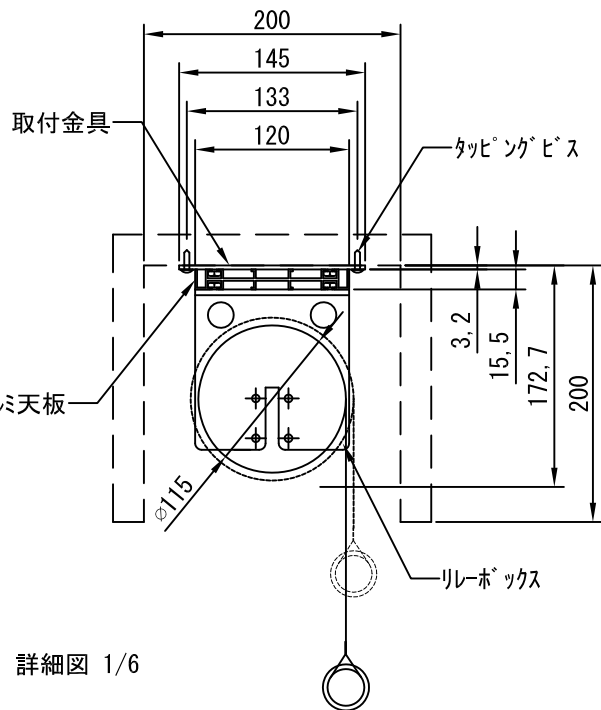
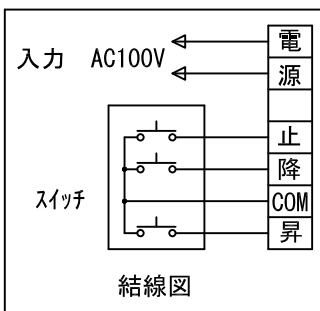


上部マスク寸法は内部
リミットスイッチにて調整可能
(0~400)

断面図 1/60



1連用フルカラー埋め込み型スイッチ



詳細図 1/6

※製品の仕様及びデザインは改善等のために予告なく変更する場合があります。

生地	ホワイト(W) (防災品)	付属品	1連フルカラー埋込型スイッチ
モーター	ローラ内蔵型 消費電流 1.60A 消費電力 160VA	取付金具、タッピングビス	
天板	材質：アルミ製 塗装色：アルマイB2クリアー	別売品	ワイヤレスリモコン
電源	AC100V 50/60Hz	別途工事	電気配線配管工事(1次、2次側共) スイッチボックス、スクリーンボックス
制御	DC5V		
質量	40.0Kg		



株式会社
近畿エデュケーションセンター

尺度 A4 1/60 1/10

単位 mm

品名 200インチ電動スクリーン 天板タイプ (HD16:9フォーマット)

Rev. 2018/11/29

型番 DT-HD200

No.