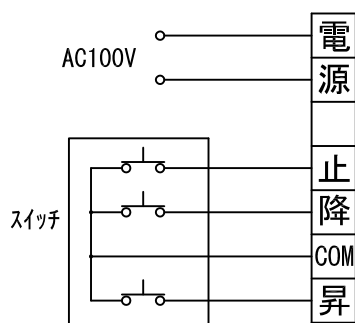


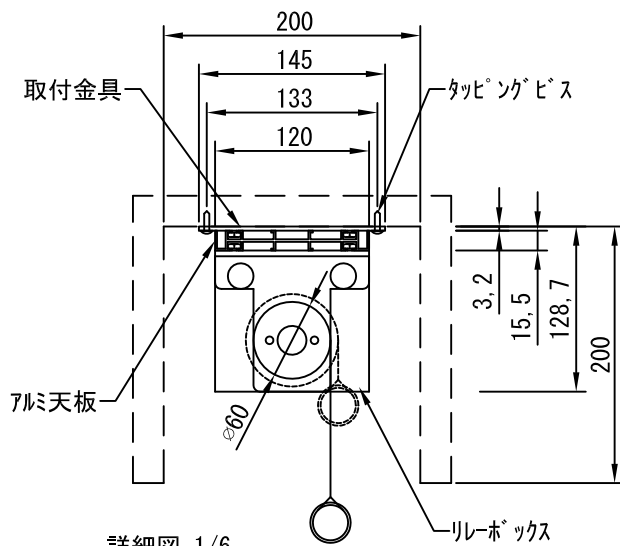
外観図 1/30

断面図 1/30

1連用フィルター埋め込み型スイッチ



結線図



詳細図 1/6

※製品の仕様及びデザインは改善等のために予告なく変更する場合があります。

生地	ホワイト(W)、スーパーベース(SB)、ブラックベース(BB)(防災品)	付属品	1連フィルター埋め込み型スイッチ 取付金具、タップングビス
モーター	ロー内蔵型 消費電流 1.00A 消費電力 100VA	別売品	ワイヤレスリモコン
天板	材質：アルミ製 塗装色：アルミB2クリアー	別途工事	電気配線配管工事(1次、2次側共) スイッチボックス、スクリーンボックス
電源	AC100V 50/60Hz		
制御	DC5V		
質量	14.2Kg		