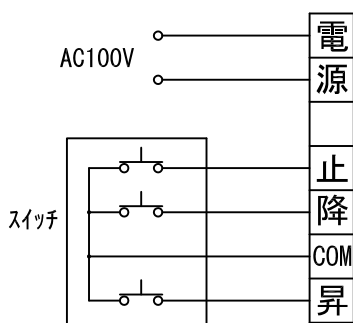
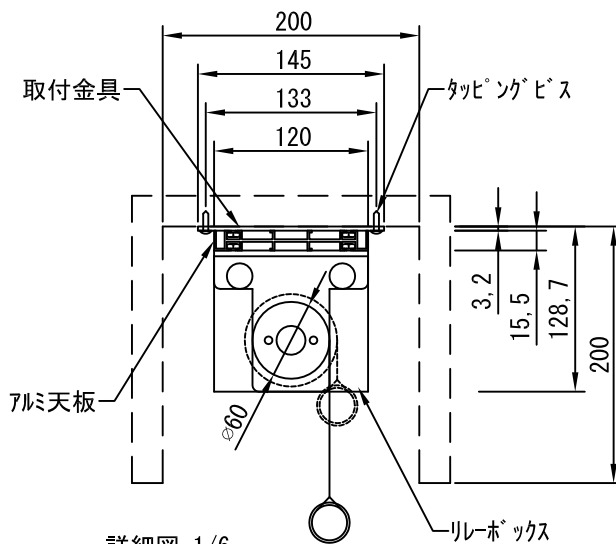


1連用フィルター埋め込み型スイッチ



結線図



詳細図 1/6

※製品の仕様及びデザインは改善等のために予告なく変更する場合があります。

| | | | |
|------|--------------------------------------|------|---|
| 生地 | ホワイト(W)、スーパーベース(SB)、ブラックベース(BB)(防災品) | 付属品 | 1連フィルター埋め込み型スイッチ 取付金具、タップシグナル |
| モーター | ロー内蔵型 消費電流 1.00A 消費電力 100VA | 別売品 | ワイヤリモコン |
| 天板 | 材質：アルミ製 塗装色：アルマイトB2クリアー | 別途工事 | 電気配線配管工事(1次、2次側共) スイッチボックス、スクリーンボックス |
| 電源 | AC100V 50/60Hz | | |
| 制御 | DC5V | | |
| 質量 | 12.3Kg | | |



株式会社
近畿エデュケーションセンター

尺度 A4 1/30 1/5

単位 mm

品名 100インチ電動スクリーン 天板タイプ (HD16:9フォーマット)

Rev. 2018/11/29

型番 DT-HD100

No.