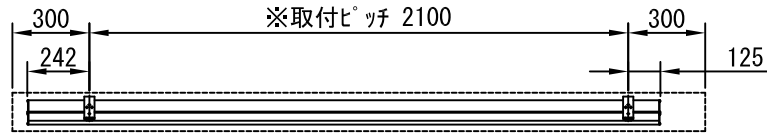
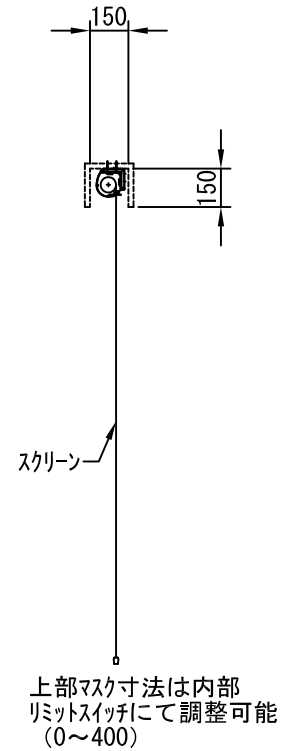
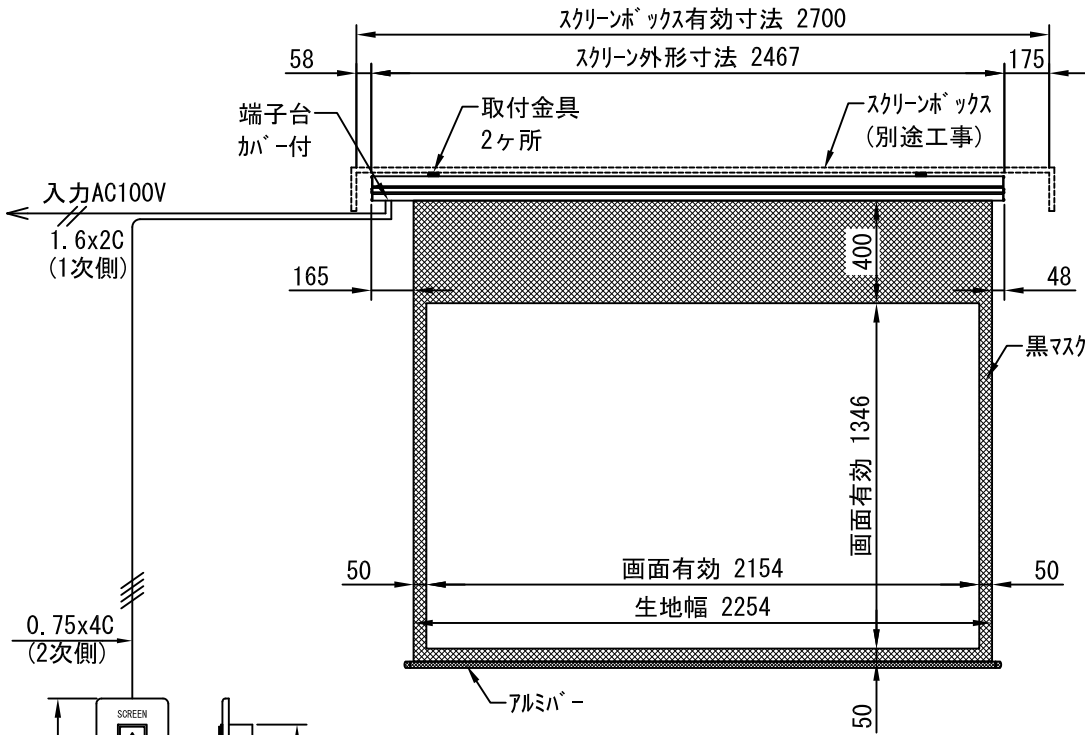


平面図 1/30



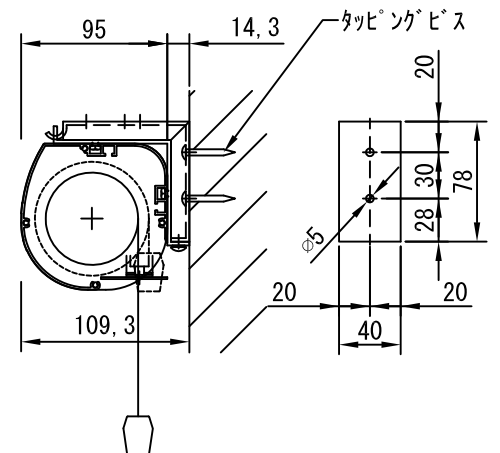
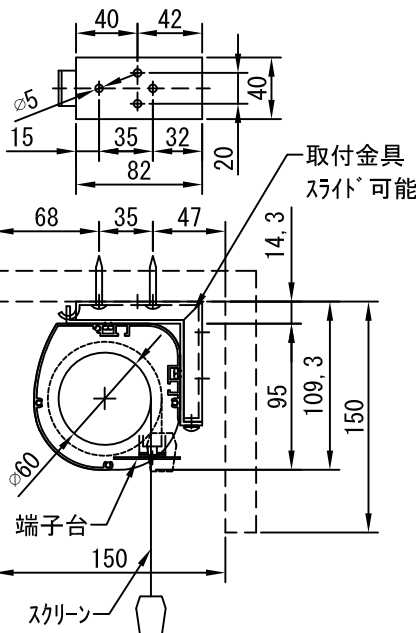
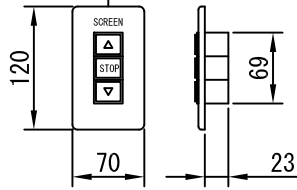
※取付ピッチは推奨です。
任意の位置に設定可能



外観図 1/30

断面図 1/30

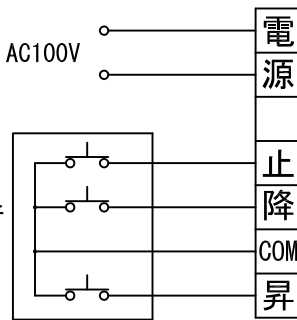
1連用フィルター埋め込み型スイッチ



ボックス取付時 1/5

壁面取付時 1/5

※製品の仕様及びデザインは改善等のために予告なく変更する場合があります。



結線図

生地	クリアラック(CB)	付属品	1連フィルター埋め込み型スイッチ
モーター	ロー内蔵型 消費電流 1.00A 消費電力 100VA	別売品	取付金具、タッピングビス
ケース	材質：アルミ製 塗装色：オパールホワイト	別売品	ワイヤレスリモコン
電源	AC100V 50/60Hz	別途工事	電気配線配管工事(1次、2次側共)
制御	DC5V		スイッチボックス、スクリーンボックス
質量	11.8Kg		

	尺度	A4 1/30 1/5	品名	100インチ電動クリアラックスクリーン(WXGA16:10フォーマット)		
	単位	mm	Rev.	2018/11/15	型番	DKCB-WX100
			No.			