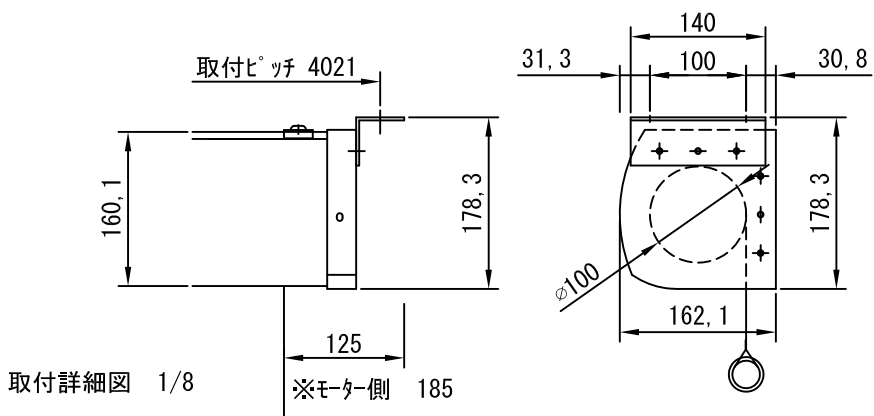
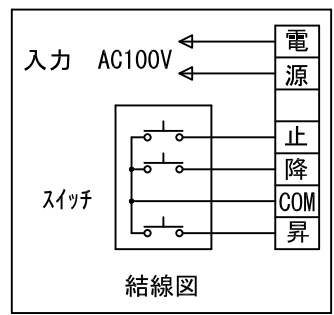
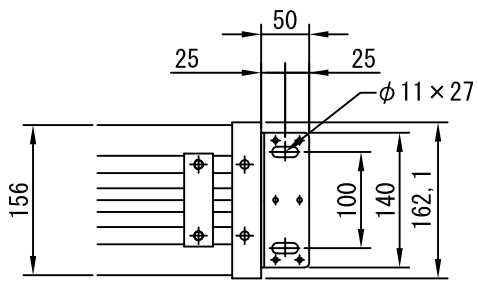
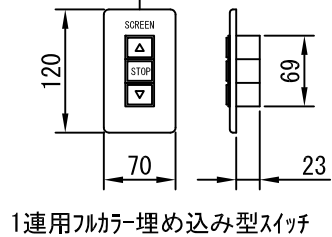


上部マスク寸法は内部
リミットスイッチにて調整可能
(0~400)

断面図 1/40



※製品の仕様及びデザインは改善等のために予告なく変更する場合があります。

生地	ホワイト(W) (防災品)	付属品	1連フルカラー埋込型スイッチ
モーター	ローラ内蔵型 消費電流 1.60A 消費電力 160VA	別売品	ワイヤレスリモコン
ケース	材質：アルミ製 塗装色：ホワイト	別途工事	電気配線配管工事(1次、2次側共) スイッチボックス、スクリーンボックス
電源	AC100V 50/60Hz		
制御	DC5V		
質量	40.6Kg		

株式会社 近畿エデュケーションセンター	尺度	A4 1/40 1/8	品名	170インチ電動スクリーン ケースタイプ (WXGA16:10フォーマット)			
	単位	mm	Rev.	2018/11/15	型番	DK-WX170	No.