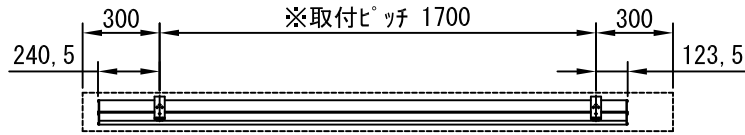
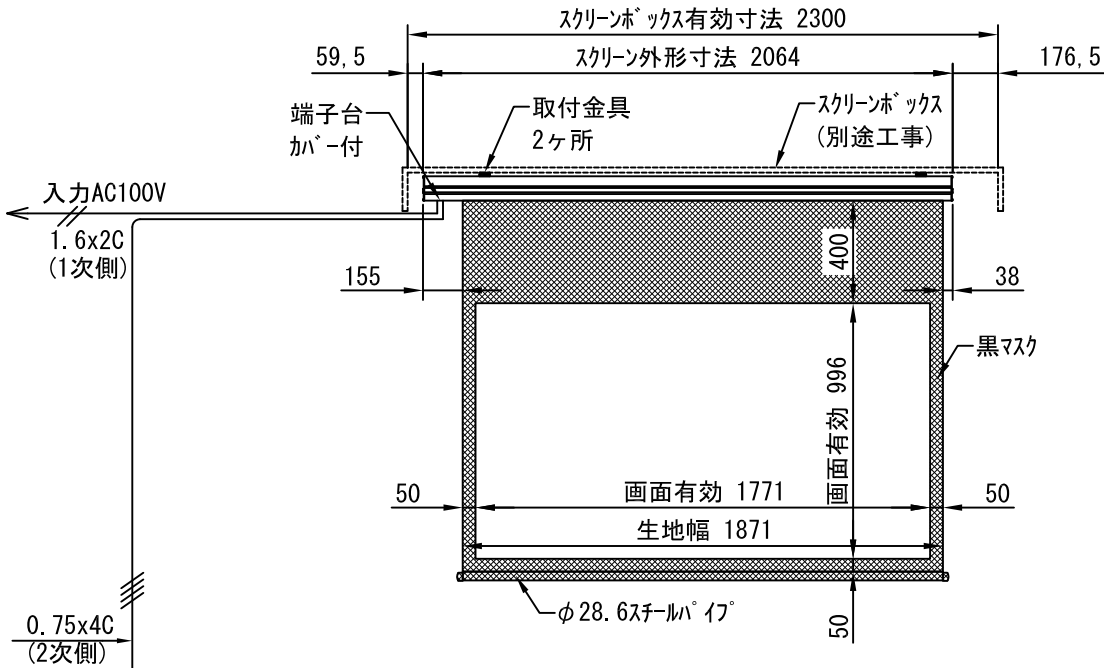


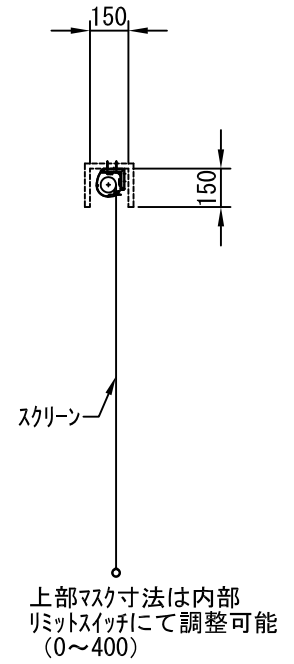
平面図 1/30



※取付ピッチは推奨です。
任意の位置に設定可能

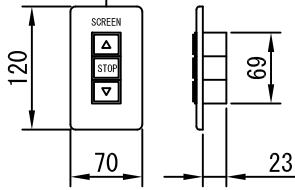
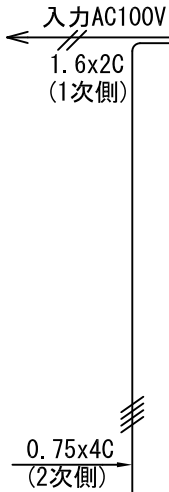


外観図 1/30

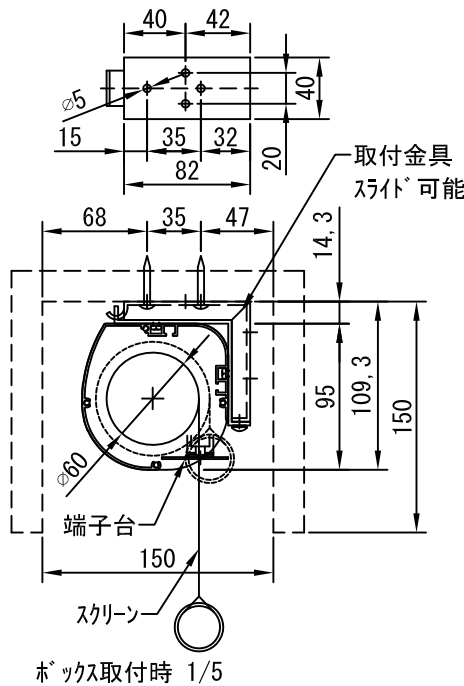


断面図 1/30

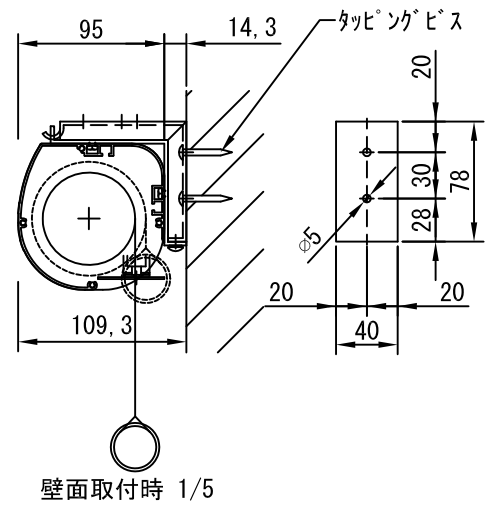
上部マスク寸法は内部
リミットスイッチにて調整可能
(0~400)



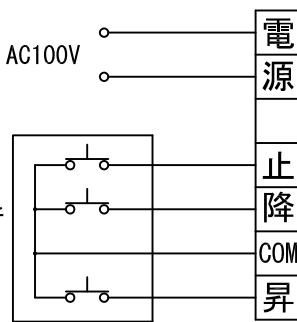
1連用フィルター埋め込み型スイッチ



ボックス取付時 1/5



壁面取付時 1/5



結線図

※製品の仕様及びデザインは改善等のために予告なく変更する場合があります。

生地	ホワイト(W)、スーパーベース(SB)、ブラックベース(BB)(防災品)	付属品	1連フィルター埋込型スイッチ 取付金具、タッピングビス
モーター	ロー内蔵型 消費電流 1.00A 消費電力 100VA	別売品	ワイヤレスリモコン
ケース	材質：アルミ製 塗装色：オパールホワイト	別途工事	電気配線配管工事(1次、2次側共) スイッチボックス、スクリーンボックス
電源	AC100V 50/60Hz		
制御	DC5V		
質量	10.0Kg		

	尺度	A4 1/30 1/5	品名		80インチ電動スクリーン ケースタイプ (HD16:9フォーマット)		
	単位	mm	Rev.	2018/11/15	型番	DK-HD80	No.