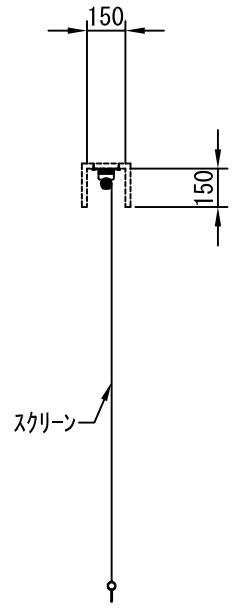
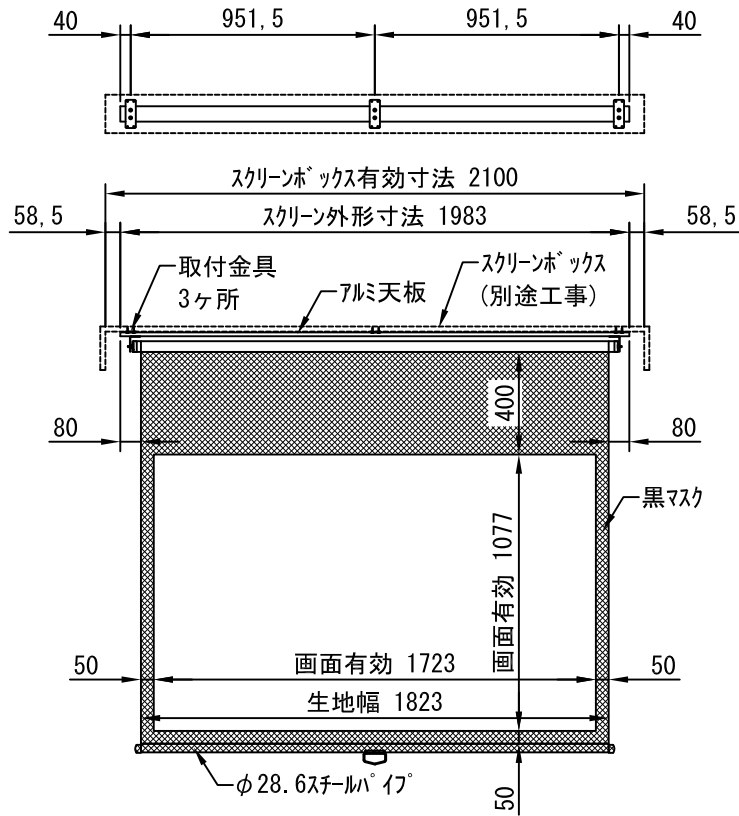
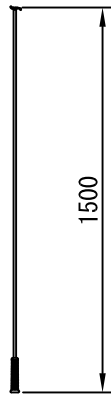


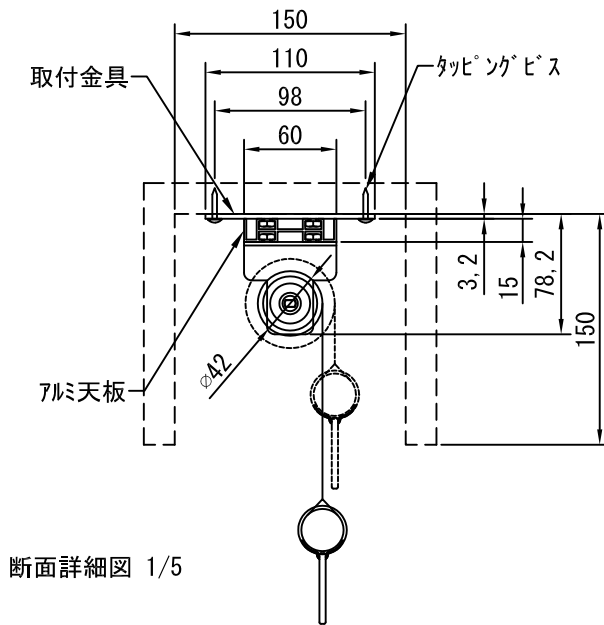
平面図 1/30



断面図 1/30



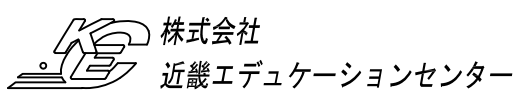
フック棒



断面詳細図 1/5

※製品の仕様及びデザインは改善等のために予告なく変更する場合があります。

生地	ホワイト(W)、スーパーベース(SB)、ブラックベース(BB) (防災品)	付属品	フック棒 取付金具、タッピングビス
天板	材質：アルミ製 塗装色：アルミ白B2クリアー	別途工事	スクリーンボックス
質量	6.5Kg	その他	スマートストップ、スピードコントロー機構標準装備



尺度	A4 1/30 1/5	品名	80インチ手動スクリーン 天板タイプ (WXGA16:10フォーマット)		
単位	mm	Rev.	2018/11/29	型番	ST-WX80
				No.	