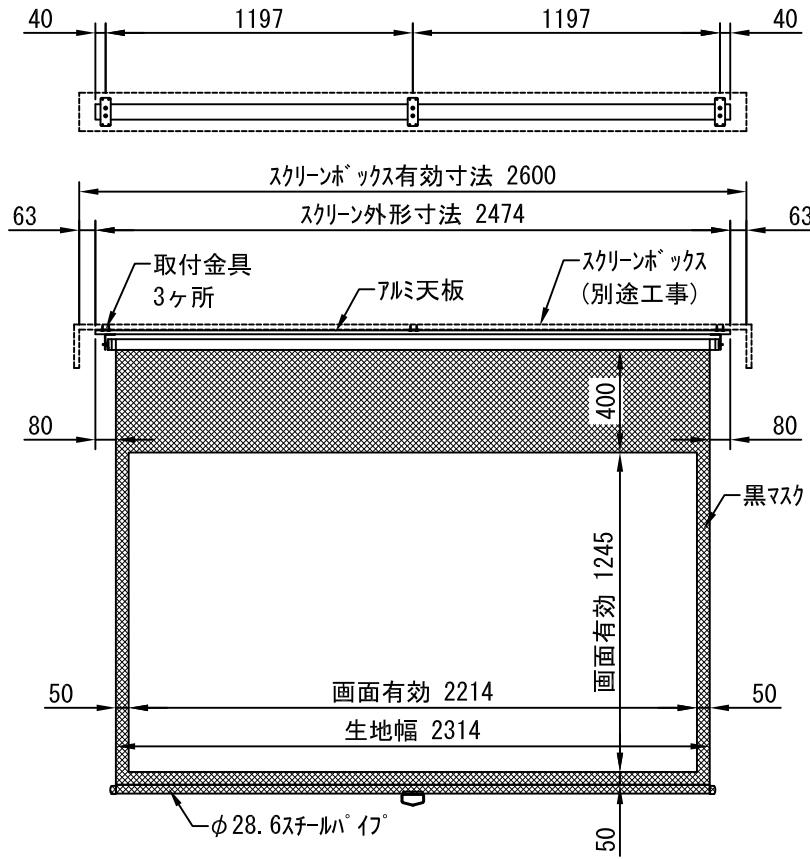
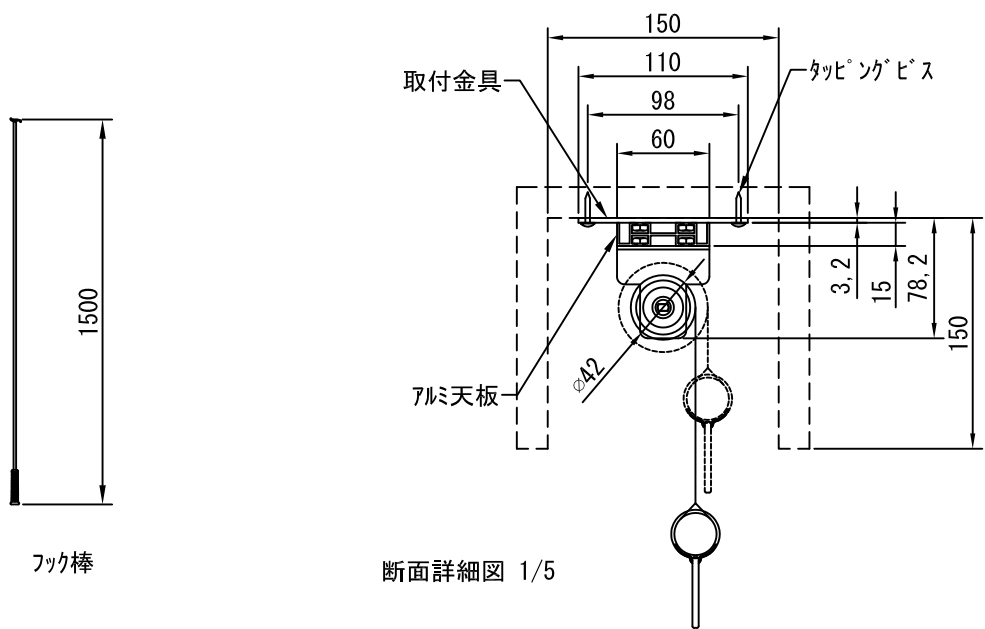


平面図 1/30



外観図 1/30

断面図 1/30



断面詳細図 1/5

※製品の仕様及びデザインは改善等のために予告なく変更する場合があります。

生地	ホワイト(W)、スーパーベース(SB)、フラックベース(BB) (防災品)	付属品	フック棒 取付金具、タッピングビス
天板	材質：アルミ製 塗装色：アルマイトB2クリアー	別途工事	スクリーンボックス
質量	7.7Kg	その他	スマートストップ、スピードコントローラ機構標準装備

 株式会社 近畿エデュケーションセンター	尺度	A4 1/30 1/5	品名	100インチ手動スクリーン 天板タイプ (HD16:9フォーマット)			
	単位	mm	Rev.	2018/11/29	型番	ST-HD100	No.