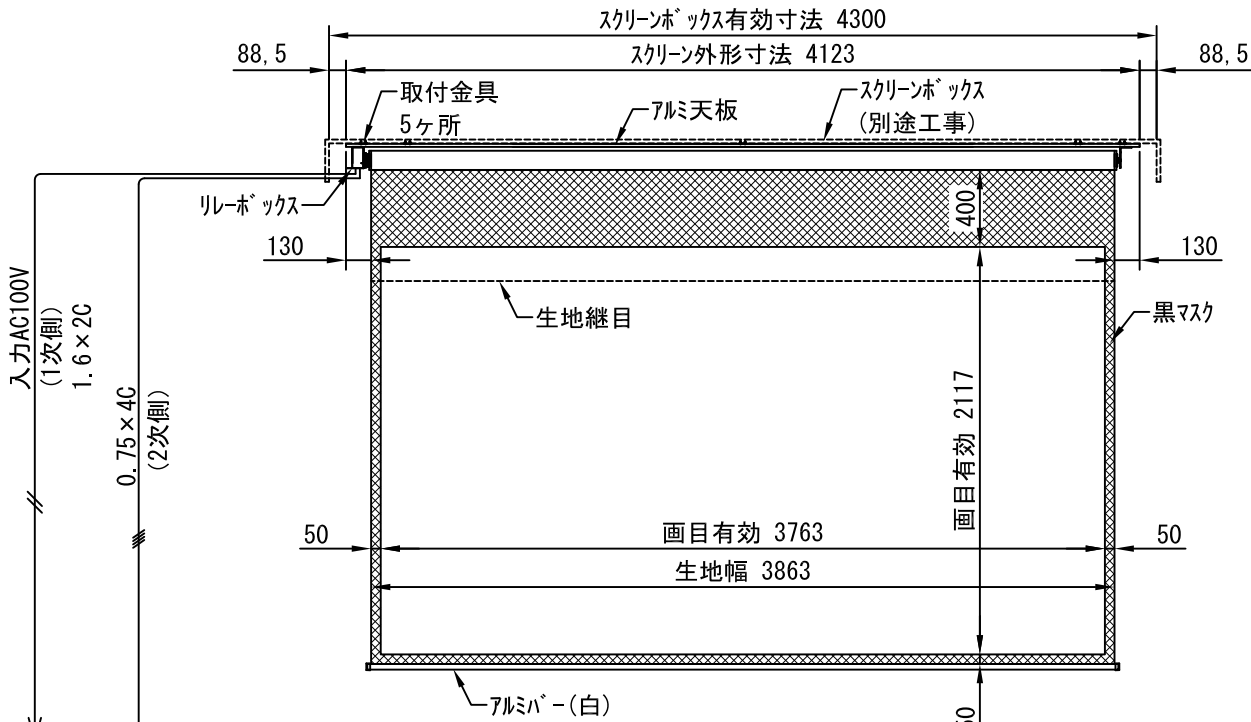
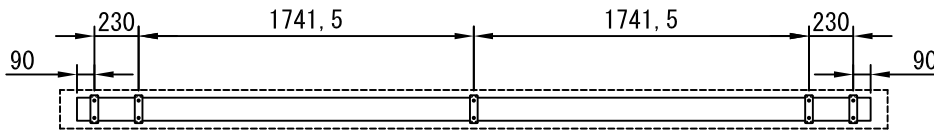
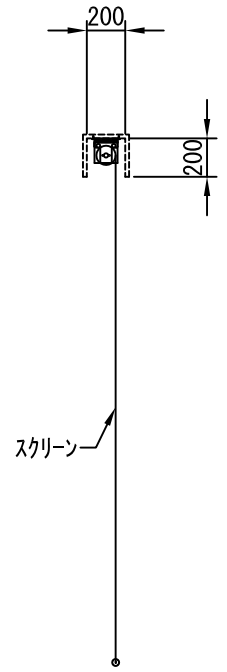


平面図 1/30

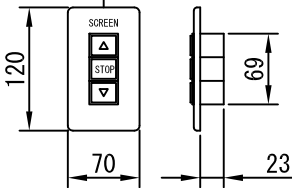
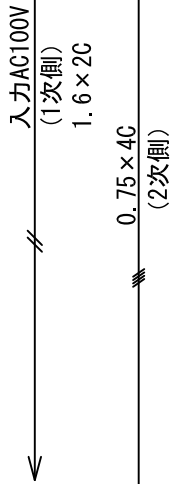


外観図 1/40

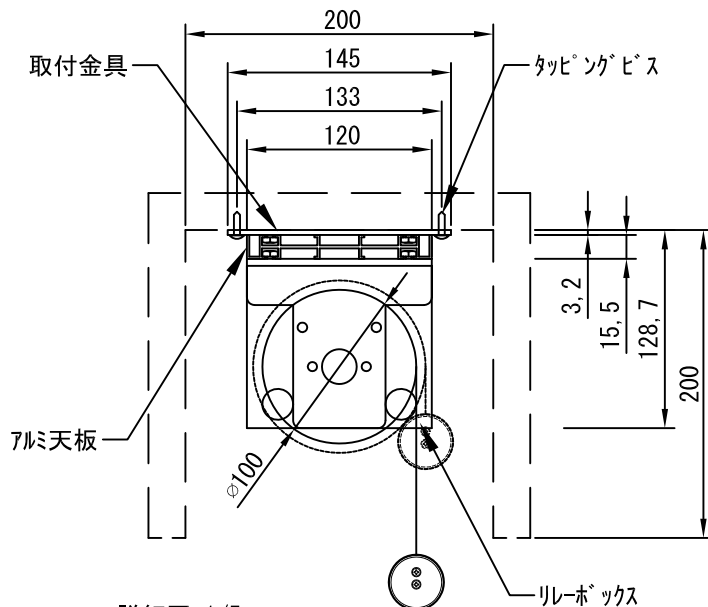
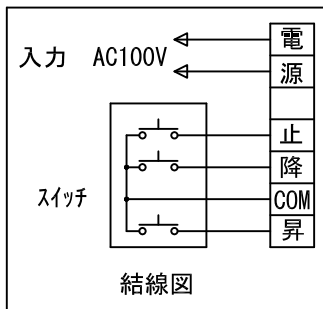


上部マスク寸法は内部
リミットスイッチにて調整可能
(0~400)

断面図 1/40



1連用フルカラー埋め込み型スイッチ



詳細図 1/5

※製品の仕様及びデザインは改善等のために予告なく変更する場合があります。

| | | | |
|------|------------------------------|------|--------------------|
| 生地 | ホワイト(W) (防災品) | 付属品 | 1連フルカラー埋込型スイッチ |
| モーター | ローラ内蔵型 消費電流 1.60A 消費電力 160VA | 別売品 | 取付金具、タッピングビス |
| ケース | 材質：アルミ製 塗装色：ホワイト | 別売品 | ワイヤレスリモコン |
| 電源 | AC100V 50/60Hz | 別途工事 | 電気配線配管工事(1次、2次側共) |
| 制御 | DC5V | | スイッチボックス、スクリーンボックス |
| 質量 | 31.8Kg | | |



株式会社
近畿エデュケーションセンター

尺度 A4 1/40 1/5

単位 mm

品名 170インチ電動スクリーン 天板タイプ (HD16:9フォーマット)

Rev. 2018/11/29

型番 DT-HD170

No.