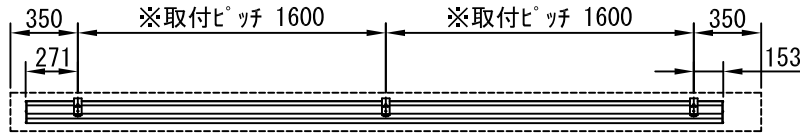
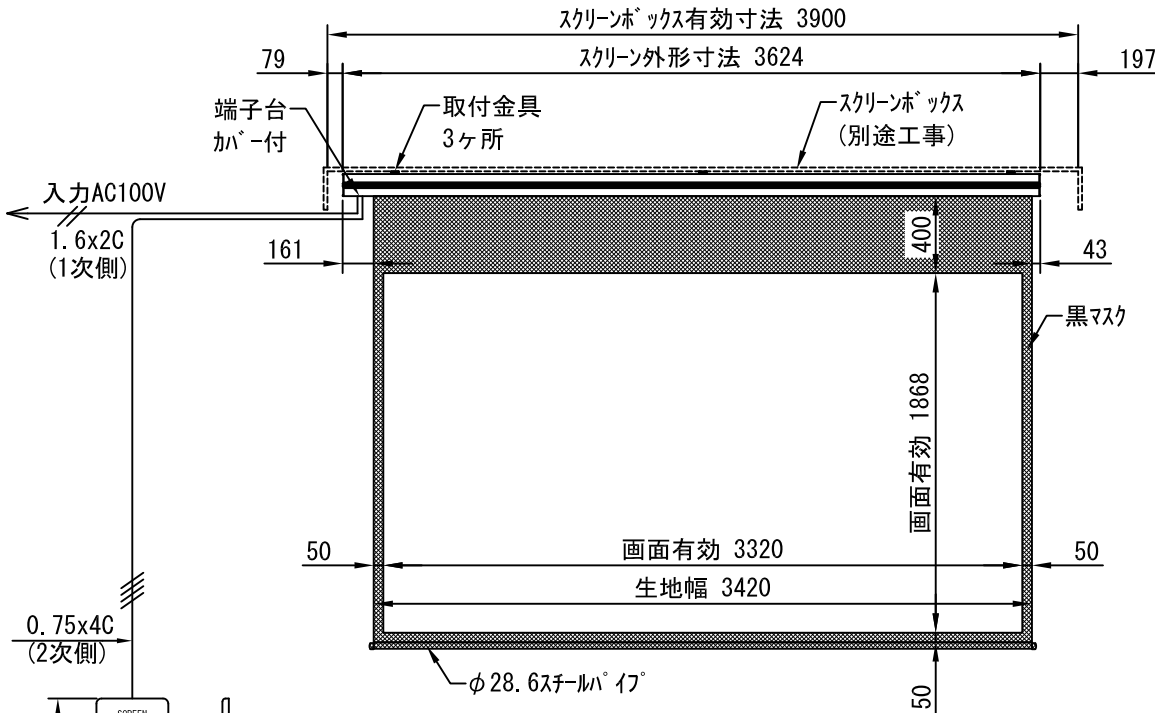


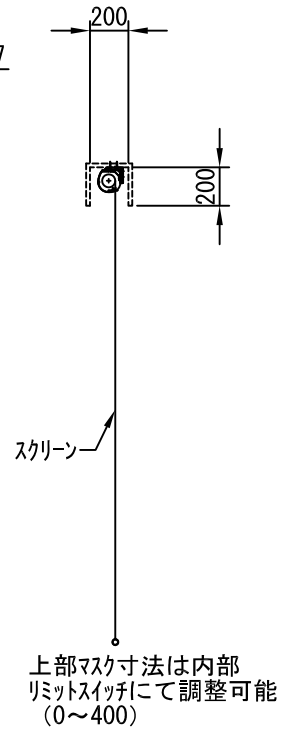
平面図 1/30



※取付ピッチは推奨です。  
任意の位置に設定可能



外観図 1/40

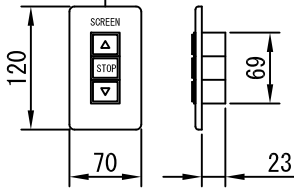


断面図 1/40

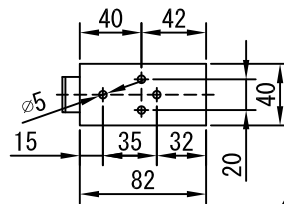
入力AC100V

1.6x2C  
(1次側)

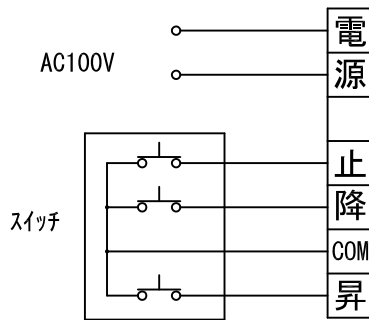
0.75x4C  
(2次側)



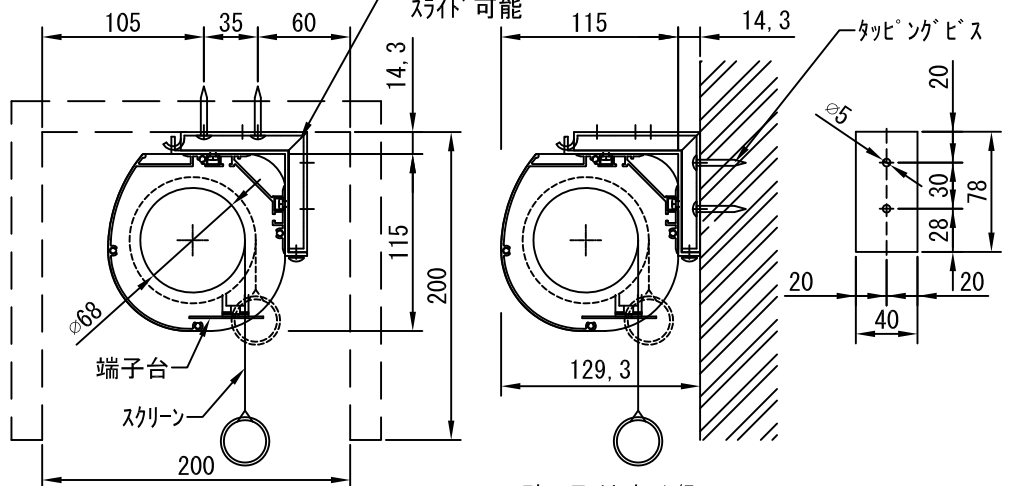
1連用フィルター埋め込み型スイッチ



取付金具  
スライド可能



結線図



ボックス取付時 1/5

壁面取付時 1/5

※製品の仕様及びデザインは改善等のために予告なく変更する場合があります。

生地	ホワイト(W)、スーパーベース(SB)、ブラックベース(BB)(防炎品)	付属品	1連フィルター埋め込み型スイッチ 取付金具、タッピングビス
モーター	ローラ内蔵型 消費電流 1.00A 消費電力 100VA	別売品	ワイヤレスリモコン
ケース	材質：アルミ製 塗装色：ホワイト	別途工事	電気配線配管工事(1次、2次側共) スイッチボックス、スクリーンボックス
電源	AC100V 50/60Hz		
制御	DC5V		
質量	20.2Kg		

株式会社  
近畿エデュケーションセンター

尺度	A4 1/40 1/5	品名	150インチ電動スクリーン ケースタイプ (HD16:9フォーマット)		
単位	mm	Rev.	2018/11/15	型番	DK-HD150
				No.	