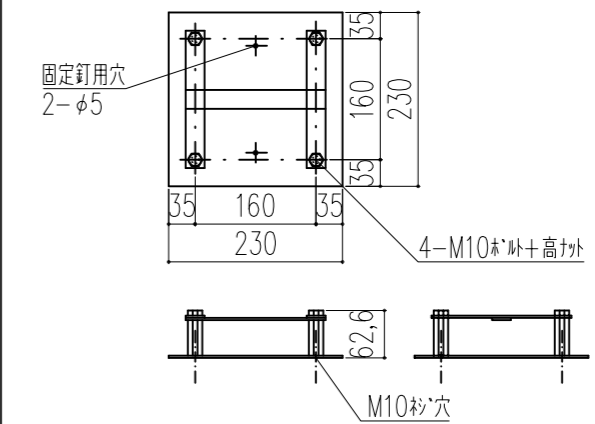
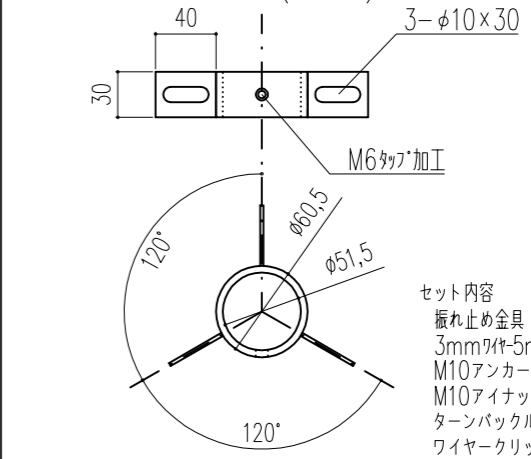


埋込金具(オプション) P=160mm



φ48.6 振れ止め金具(オプション)



取付ベース	SPHC t4.5 / SGP-φ60.5×t4.9 塗装: 指定色
吊下げパイプ	STKM φ48.6×t3.5 塗装: 指定色
オプション	天井化粧カバー SPHC t2.3 メッキ処理 埋込金具 SPHC t3.0 M10ナット×4 振れ止め金具 SPHC t4.5 / t2.3 メッキ処理

PJプレート 型番	プレートの大きさ	プレート質量
PP-S	150×150mm	0.8kg
PP-M	270×270mm	2.0kg
PP-L	350×350mm	3.0kg

* ハッチ支持金具, フリッジ金具の質量は含まず。

パイプセット 型番	吊下げパイプ長さ	パイプセット 長さ調整範囲	パイプセット質量
PS-600	515	600, 650, 700, 750	6.0kg
PS-800	715	800, 850, 900, 950	6.7kg
PS-1000	915	1000, 1050, 1100, 1150	7.4kg
PS-1200	1115	1200, 1250, 1300, 1350	8.1kg
PS-1400	1315	1400, 1450, 1500, 1550	8.8kg

記 *製品の仕様及びデザインは改善等の為、予告なく変更する場合があります。

改訂	△	.	.				名称 VPK-S_M_L	目付尺 2022.10.08.	検 S=1/10	検
	△	.	.							
	△	.	.							
	△	.	.							
				承認	検	設計				