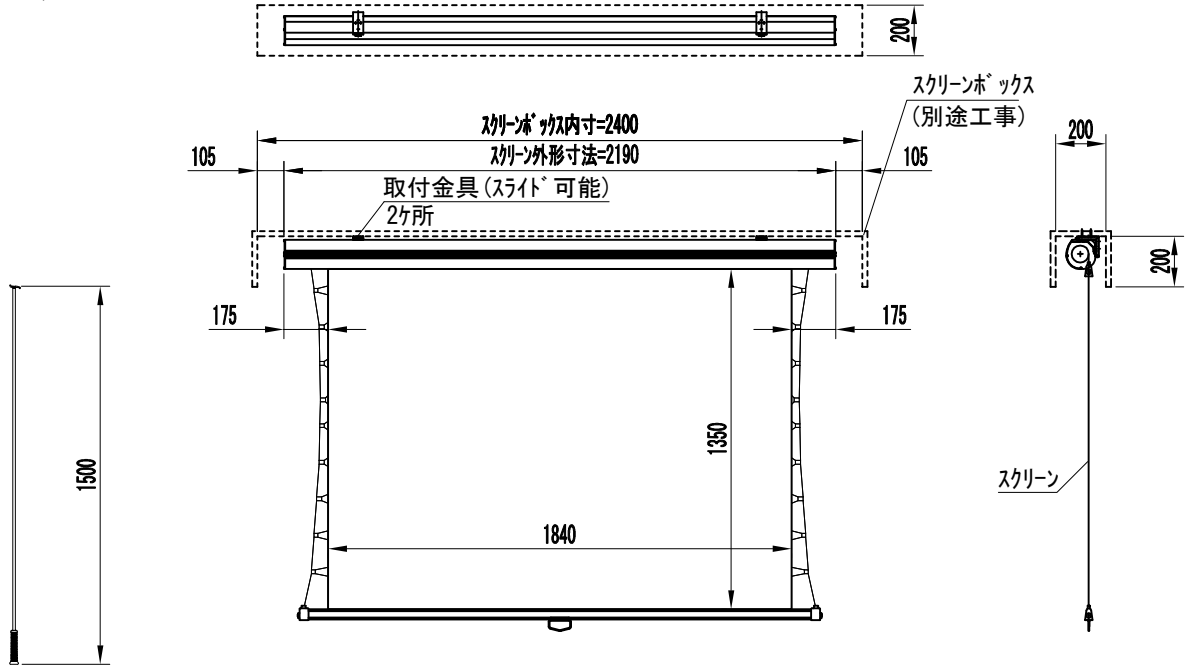


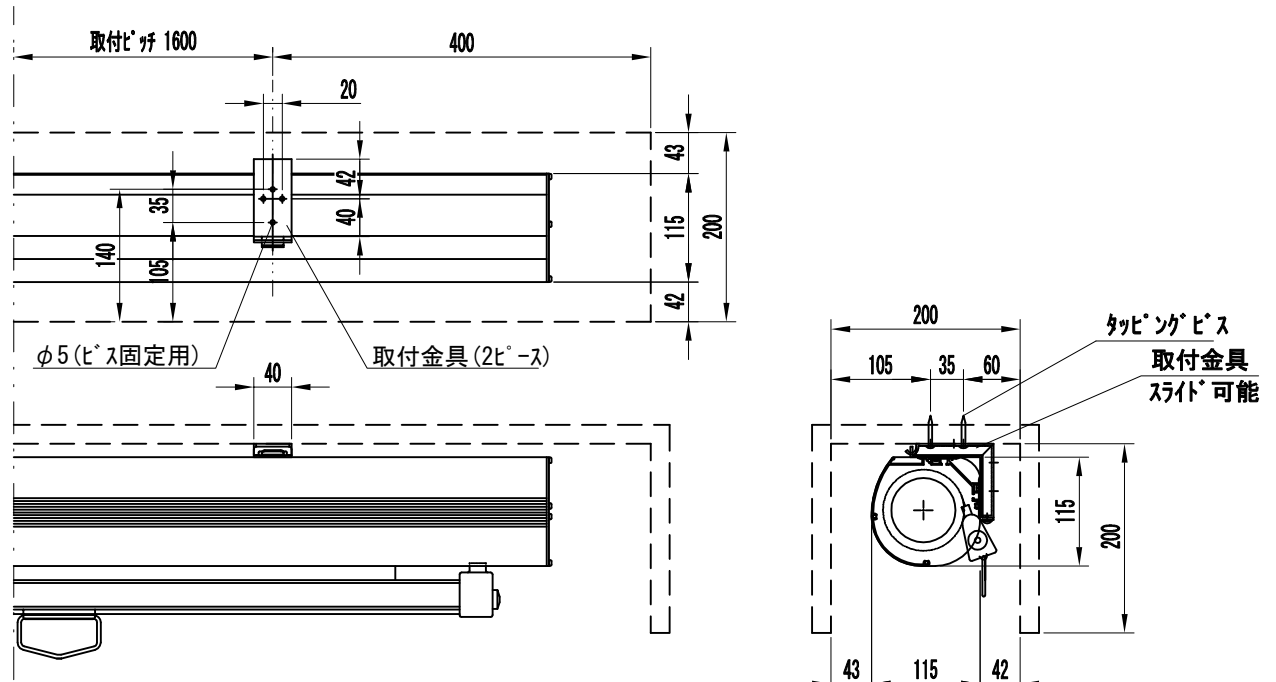
平面図 1/30



フック棒


外観図 1/30

断面図 1/30



詳細図 1/8

※製品の仕様及びデザインは改善等のために予告なく変更する場合があります。

生地	ホワイト	付属品	フック棒 取付金具 (取付ネジ含む)、タッピングビス、
ケース	材質：アルミ製 塗装色：オフホワイト	その他	
質量	約16Kg	別途工事	スクリーンボックス
 株式会社 近畿エデュケーションセンター	尺度	1/30 1/8	品名 80インチ手動巻き上げ式スクリーン(ケース入 16 : 10フォーマット)
	単位	mm	Rev. 2021/01/06
		型番	SKF-WX80AW
		No.	