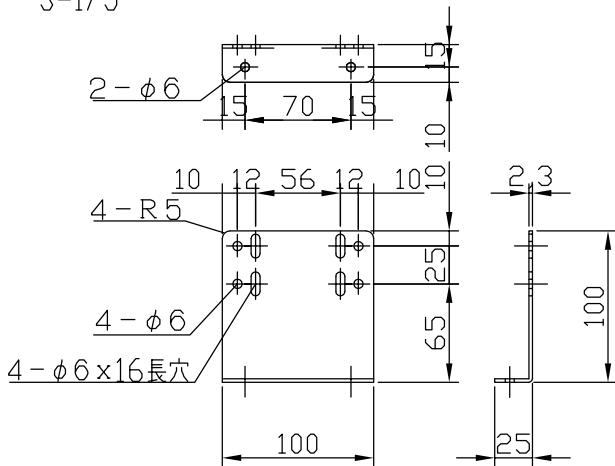


スクリーン取付金具

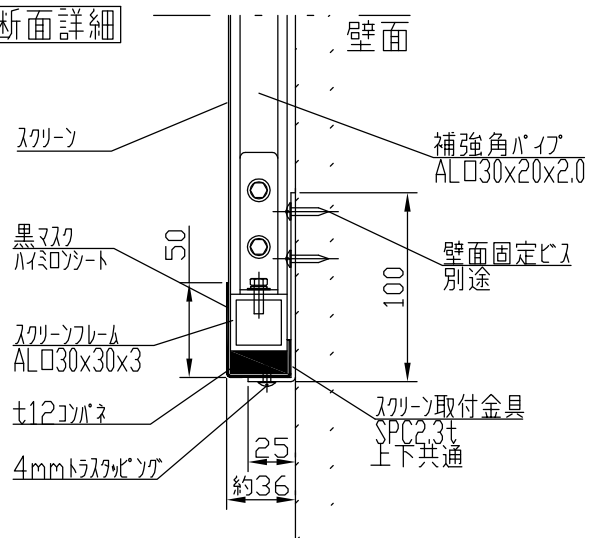
塗装色：黒半消し

S=1/5



A-A断面詳細

S=1/4



※製品の仕様及びデザインは改善等のために予告なく変更する場合があります。

生地	ホワイト W (防災品)	付属品	取付金具 4枚
フレーム	材質：アルミ30角パイプ+コバネ±12mm		4×12mmステンレスピン(スクリーンと取付金具連結用)
質量	約15.3kg	備考	スクリーン設置、壁面取付ビスは別途
施工	設置場所に搬入可能であれば工場にて組立て出荷 取付工事は別途		
	尺度 A4 1/30	品名	100インチ ライトタイプスクリーン(16:10フォーマット)
	単位 mm	Rev.	
		型番	HABF-WX100W
		No.	