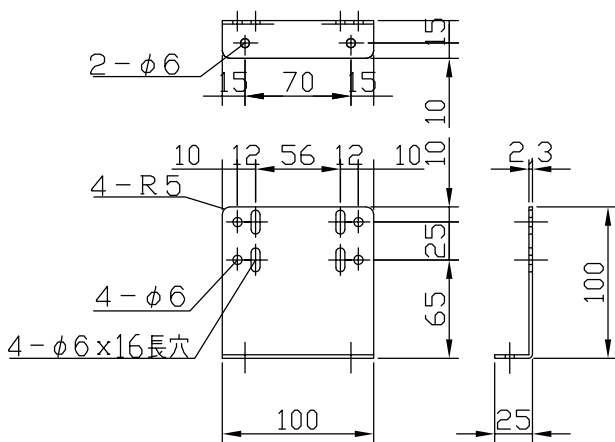
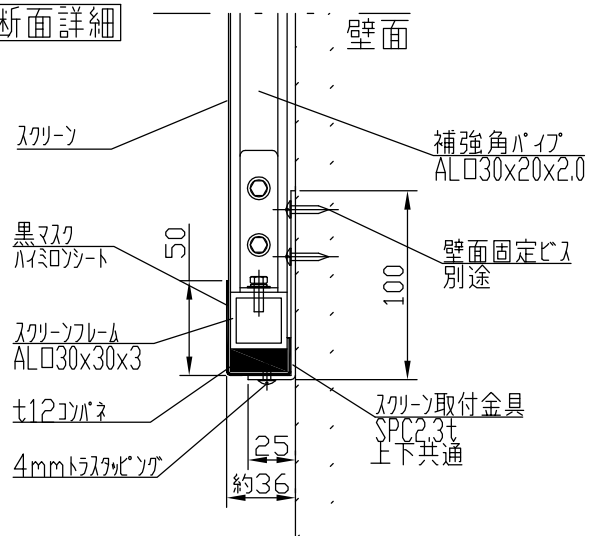


スクリーン取付金具 塗装色：黒半消し S=1/5



A-A断面詳細 S=1/4



※製品の仕様及びデザインは改善等のために予告なく変更する場合があります。

生地	ホワイト W (防災品)	付属品	取付金具 4枚 4×12mmステンレスピン(スクリーンと取付金具連結用)
フレーム	材質：AL30角パイプ+コバネt12mm	備考	スクリーン設置、壁面取付ビスは別途
質量	約17.2kg		
施工	設置場所に搬入可能であれば工場にて組立て出荷 取付工事は別途		
	尺度 A4 1/30	品名	120インチ ライトタイプスクリーン(16:9フォーマット)
	単位 mm	Rev.	型番 HABF-HD120W No.