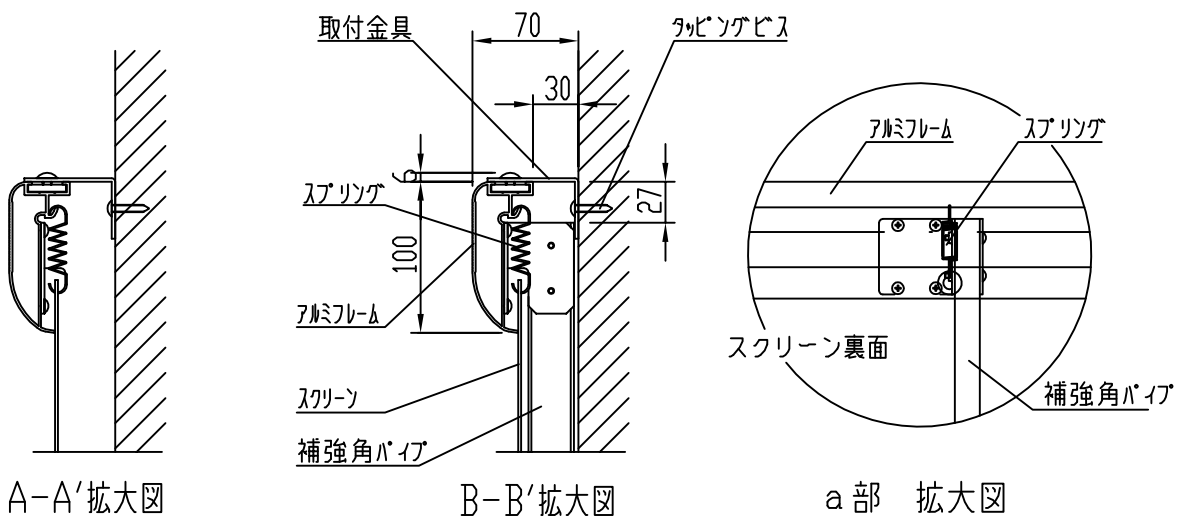


外観図 1/40



※製品の仕様及びデザインは改善等のために予告なく変更する場合があります。

生地	ホワイト W (防災品)	フレーム	材質：アルミ製 塗装色：艶消し黒
質量	32.5Kg	品名	200インチアルミフレームスクリーン(16:10フォーマット)
	尺度	Rev.	型番
	A4 1/40 1/5		HAAF-WX200
	単位	No.	
	mm		