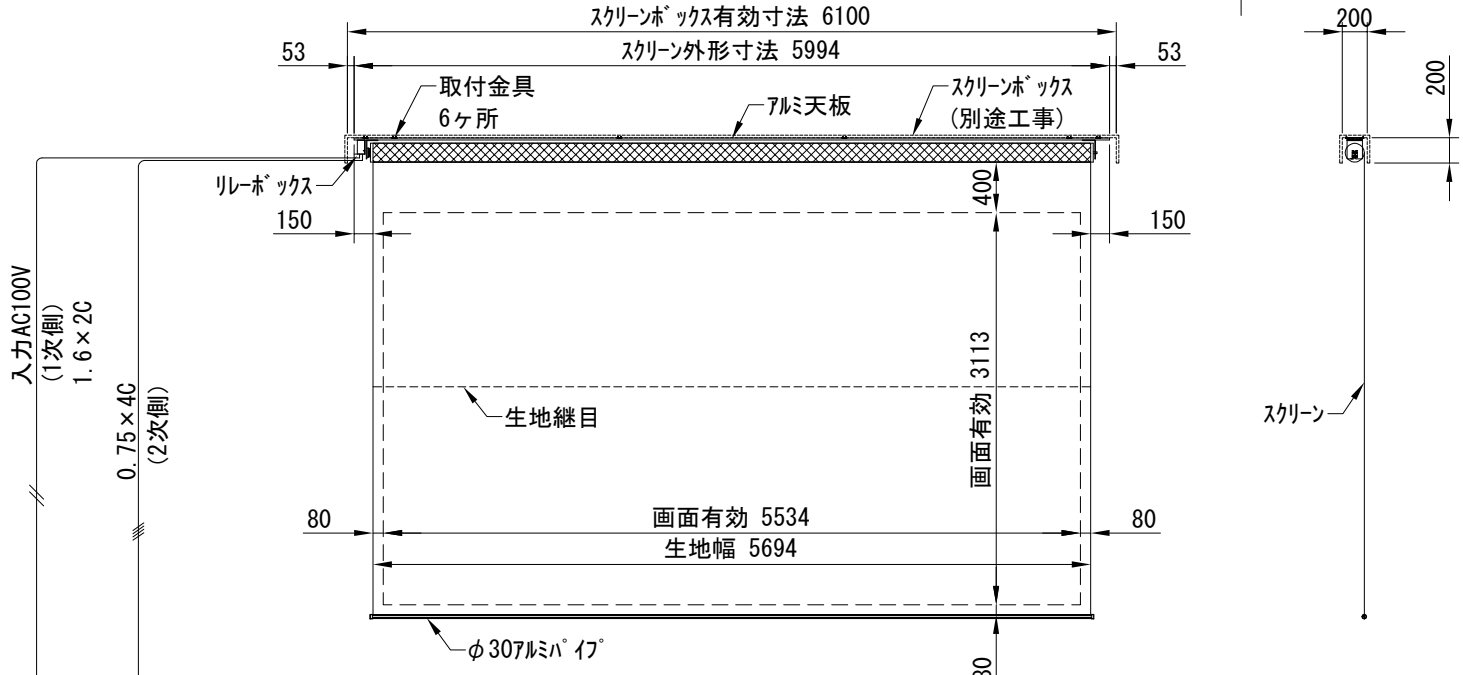
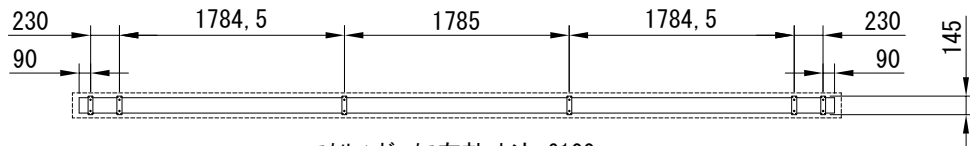


平面図 1/60

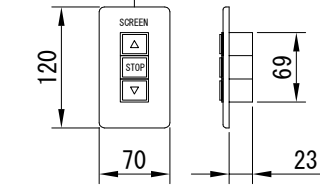


外観図 1/60

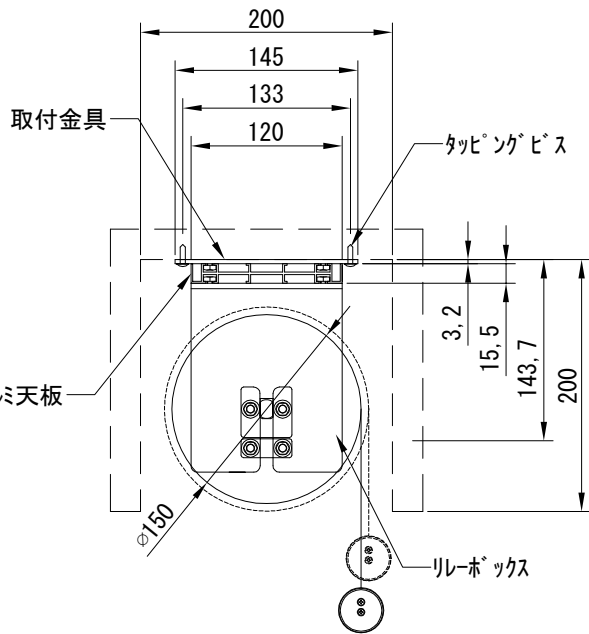
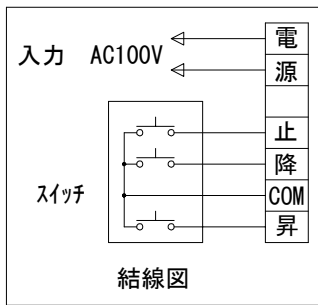
上部マスク寸法は内部
リミットスイッチにて調整可能
(0~400)

断面図 1/60

入力AC100V
(1次側)
1.6×2C
0.75×4C
(2次側)



1連用カラー埋め込み型スイッチ



詳細図 1/6

※製品の仕様及びデザインは改善等のために予告なく変更する場合があります。

生地	ホワイト(W) (防災品)	付属品	1連カラー埋込型スイッチ 取付金具、タッピングビス
モーター	ロー内蔵型 消費電流 1.6A 消費電力 160VA	別売品	ワイヤレスリモコン
天板	材質：アルミ製 塗装色：アルマイトB2クリアー	別途工事	電気配線配管工事(1次、2次側共) スイッチボックス、スクリーンボックス
電源	AC100V 50/60Hz		
制御	DC5V		
質量	50.0Kg		

尺度 A4 1/60 1/6

品名 250インチ電動スクリーン 天板タイプ (HD16:9フォーマット) 全白

単位 mm

Rev. 2024/01/09

型番 DT-HD250AW

No.



株式会社
近畿エデュケーションセンター