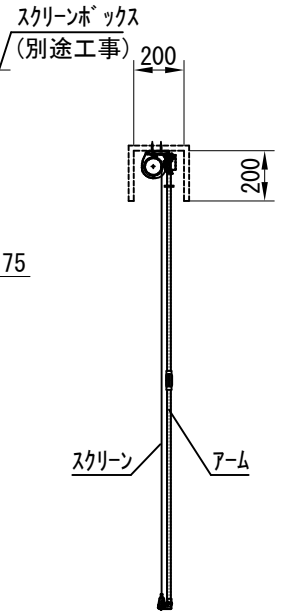
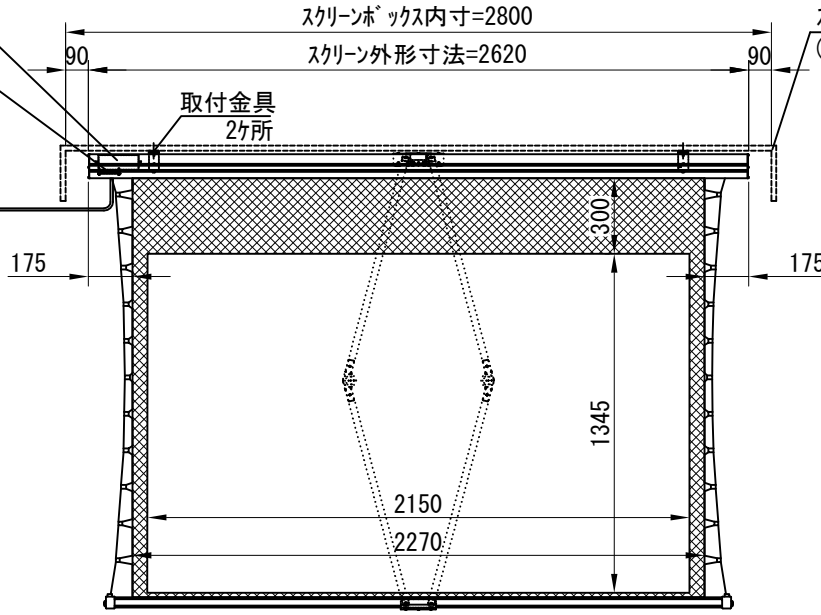
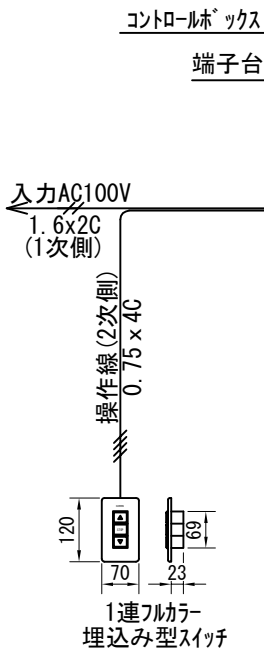
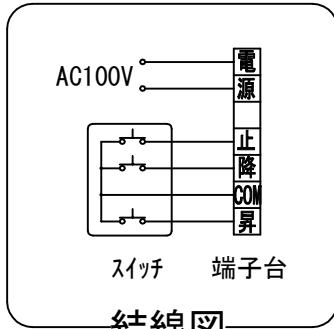


平面図 1/30

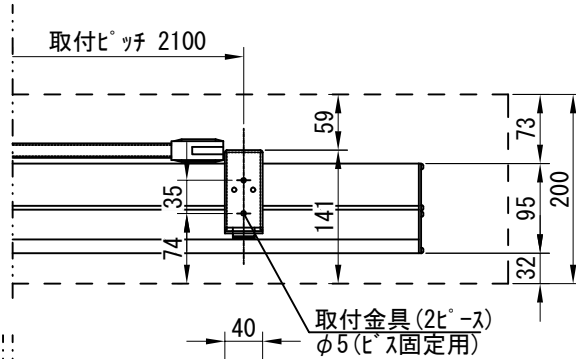


外観図 1/30

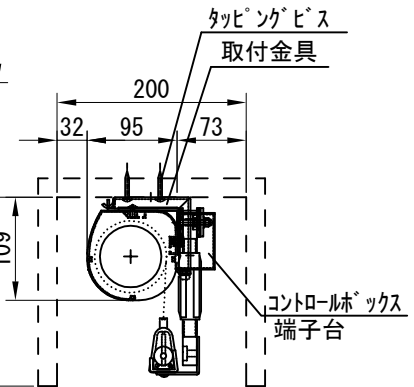
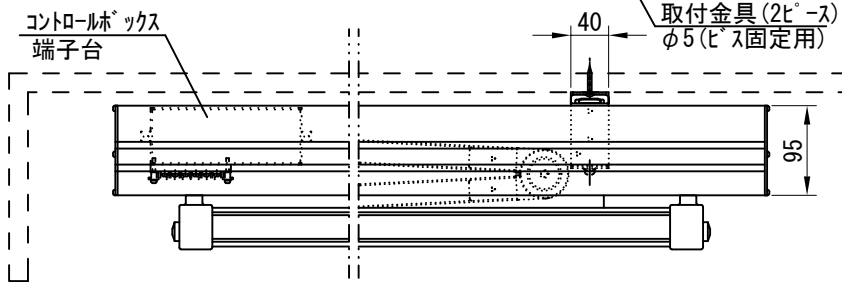
側面図 1/30




結線図



詳細図 S=1/8



※製品の仕様及びデザインは改善等のために予告なく変更する場合があります。

生地	木目	付属品	取付金具				
モーター	ロー内蔵型 消費電流 1A 消費電力 100VA		タッピングビス、スクリーン調整ドライバー				
ケース	材質：アルミ製 塗装色：木目白		1連フルカラー埋込み型スイッチ				
電源	AC100V 50/60Hz		別途工事	電気配線配管工事（1次・2次側共）、			
制御	DC5V			スイッチボックス、スクリーンボックス			
質量	18.5Kg						
 株式会社 近畿エデュケーションセンター		尺度	A4 1/30 1/8	品名	100インチ電動フラットスクリーン(ケース入 16:10フォーマット)		
		単位	mm	Rev.	2023/06/30	型番	DKF-WX100W