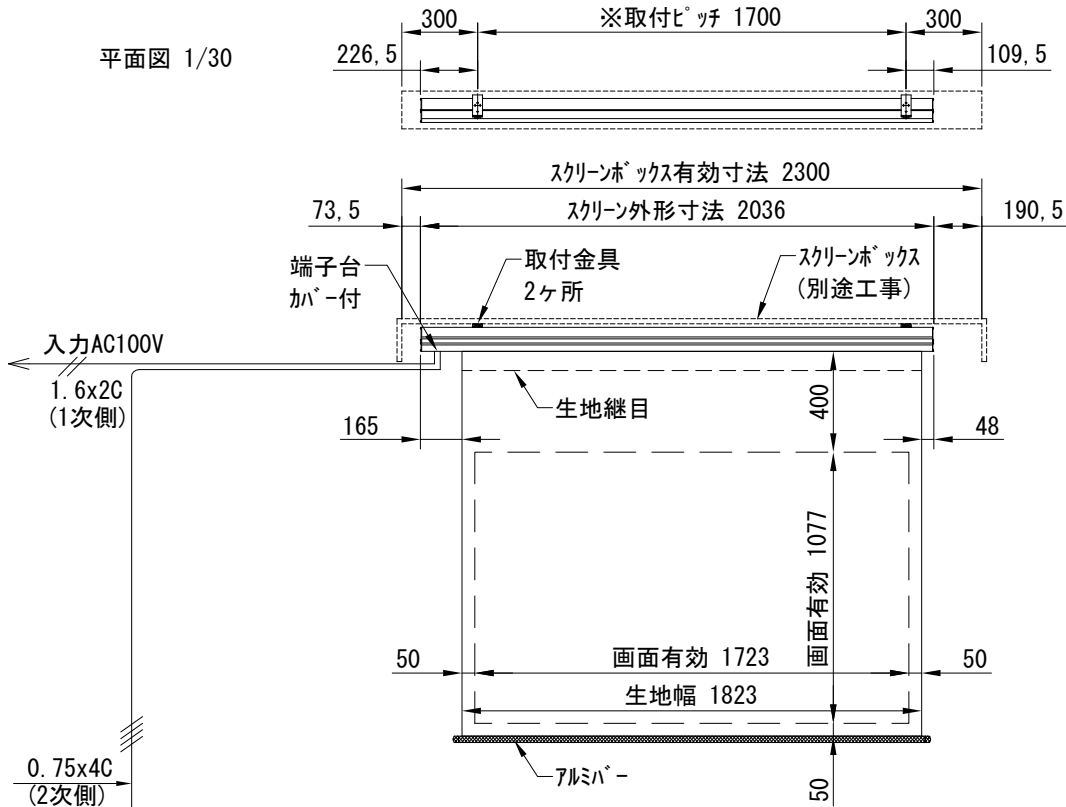
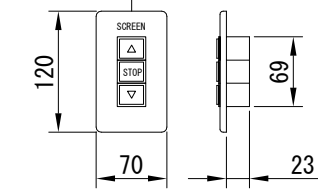


平面図 1/30

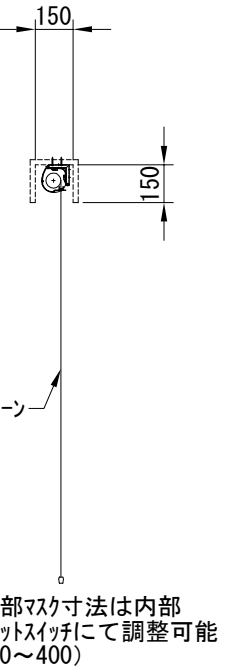


※取付ピッチは推奨です。
任意の位置に設定可能

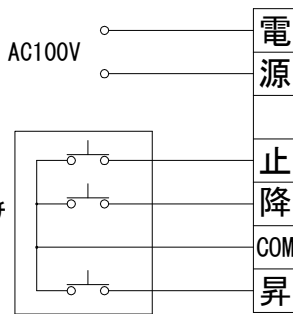
外観図 1/30



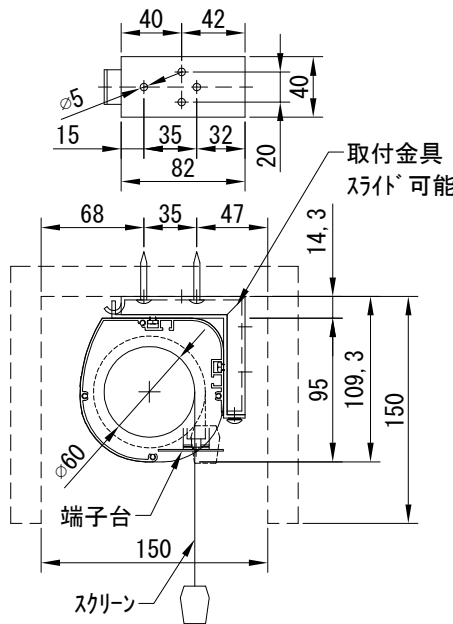
1連用フッカラー埋め込み型スイッチ



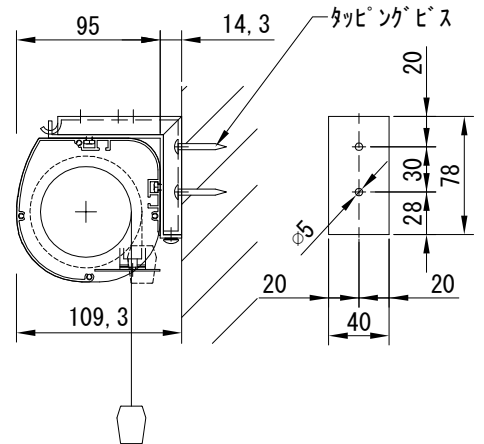
断面図 1/30



結線図



ボックス取付時 1/5



壁面取付時 1/5

※製品の仕様及びデザインは改善等のために予告なく変更する場合があります。

| | | | |
|------------------------|-------------------------------|------|---|
| 生地 | オールブラック(ACB) | 付属品 | 1連フッカラー埋め込み型スイッチ 取付金具、タッピングビス |
| モーター | ローラー内蔵型 消費電流 1.00A 消費電力 100VA | 別売品 | ワイヤレスリモコン |
| ケース | 材質：アルミ製 塗装色：オフホワイト | 別途工事 | 電気配線配管工事(1次、2次側共) スイッチボックス、スクリーンボックス |
| 電源 | AC100V 50/60Hz | | |
| 制御 | DC5V | | |
| 質量 | 10.0Kg | | |
| 株式会社 近畿エデュケーションセンター | | 尺度 | A4 1/30 1/5 |
| | | 単位 | mm |
| | | 品名 | 80インチ電動クリアブラックスクリーン(WXGA16:10フォーマット) |
| | | Rev. | 2023/09/15 |
| | | 型番 | DKCB-WX80ACB |
| | | No. | |