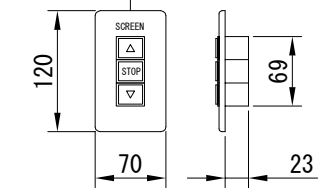
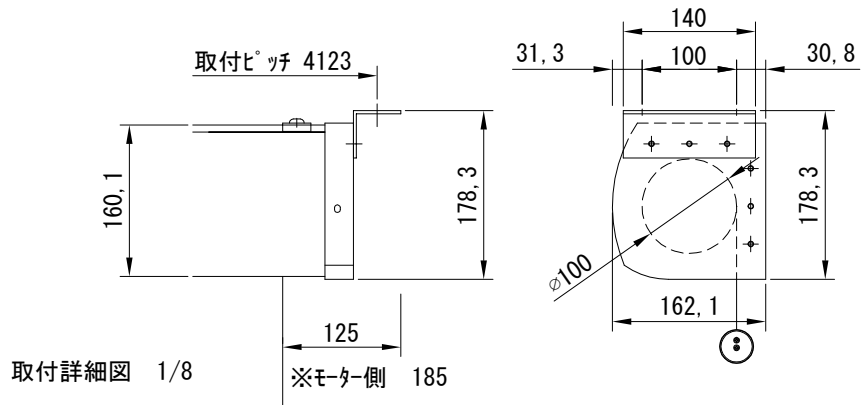
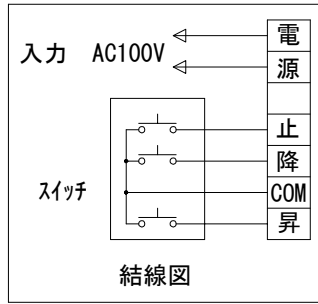
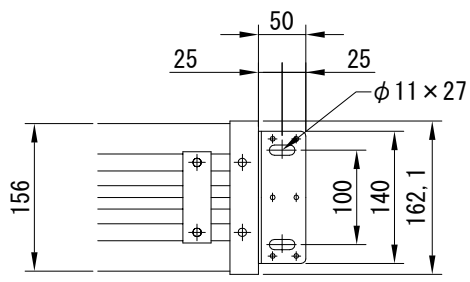


入力AC100V  
(1次側)  
1.6×2C  
0.75×4C  
(2次側)

上部マスク寸法は内部  
リミットスイッチにて調整可能  
(0~400)  
断面図 1/40




1連用カラー埋め込み型スイッチ



※製品の仕様及びデザインは改善等のために予告なく変更する場合があります。

|      |                              |      |   |
|------|------------------------------|------|---|
| 生地   | ポリエステル (防炎品)                 | 付属品  | 1連カラー埋込型スイッチ                            |
| モーター | ローラー内蔵型 消費電流 1.6A 消費電力 160VA | 別売品  | ワイヤレスリモコン                               |
| ケース  | 材質: アルミ製<br>塗装色: オフホワイト      | 別途工事 | 電気配線配管工事(1次、2次側共)<br>スイッチボックス、スクリーンボックス |
| 電源   | AC100V 50/60Hz               |      |   |
| 制御   | DC5V                         |      |   |
| 質量   | 41.2Kg                       |      |   |

 株式会社  
近畿エデュケーションセンター

|    |             |      |                                     |     |           |
|----|-------------|------|-------------------------------------|-----|-----------|
| 尺度 | A4 1/40 1/8 | 品名   | 170インチ電動スクリーン ケースタイプ (HD16:9フォーマット) |     |           |
| 単位 | mm          | Rev. | 2023/12/19                          | 型番  | DK-HD170W |
|    |             |      |                                     | No. |           |