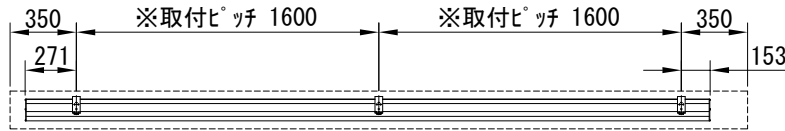
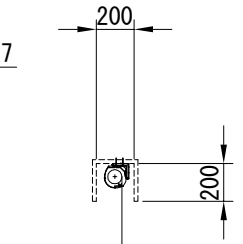
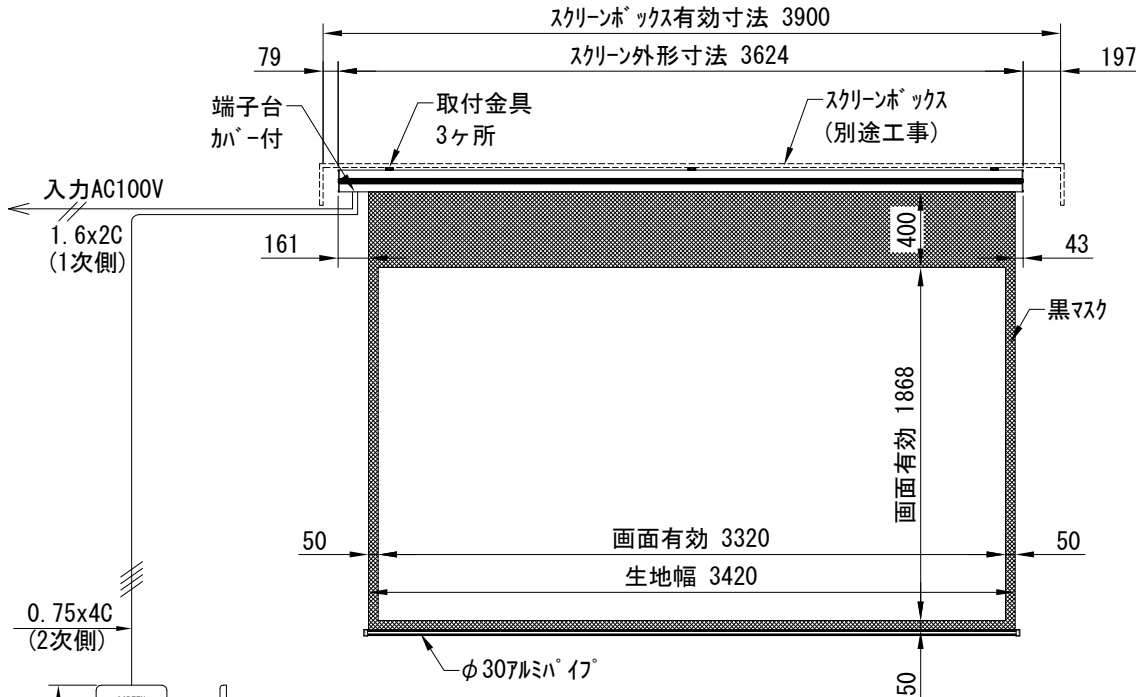


平面図 1/40



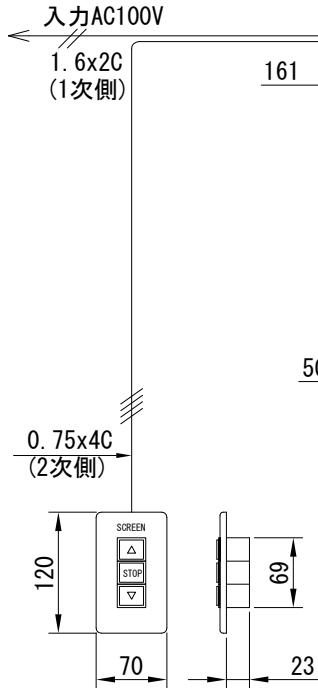
※取付ピッチは推奨です。
任意の位置に設定可能



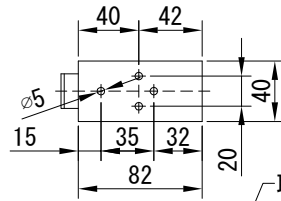
上部マスク寸法は内部
リミットスイッチにて調整可能
(0~400)

断面図 1/40

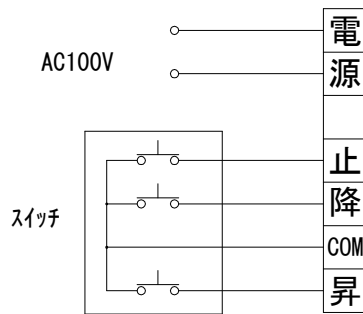
外観図 1/40



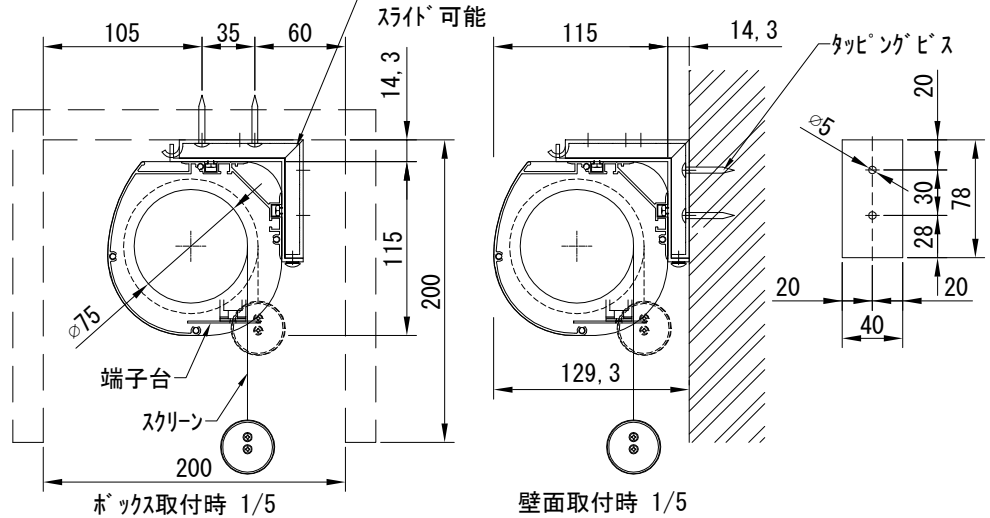
1連用カラー埋め込み型スイッチ



取付金具
スライド可能



結線図



※製品の仕様及びデザインは改善等のために予告なく変更する場合があります。

生地	ホワイト(W) (防災品)	付属品	1連カラー埋め込み型スイッチ 取付金具、タッピングビス
モーター	ロー内蔵型 消費電流 1A 消費電力 100VA	別売品	ワイヤレスリモコン
ケース	材質：アルミ製 塗装色：オフホワイト	別途工事	電気配線配管工事(1次、2次側共) スイッチボックス、スクリーンボックス
電源	AC100V 50/60Hz		
制御	DC5V		
質量	20.2Kg		

尺度 A4 1/40 1/5 品名 150インチ電動スクリーン ケースタイプ (HD16:9フォーマット)

単位 mm Rev. 2023/12/19 型番 DK-HD150W No.



株式会社
近畿エデュケーションセンター