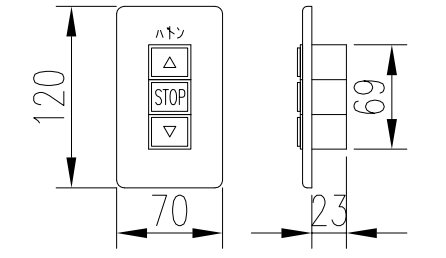


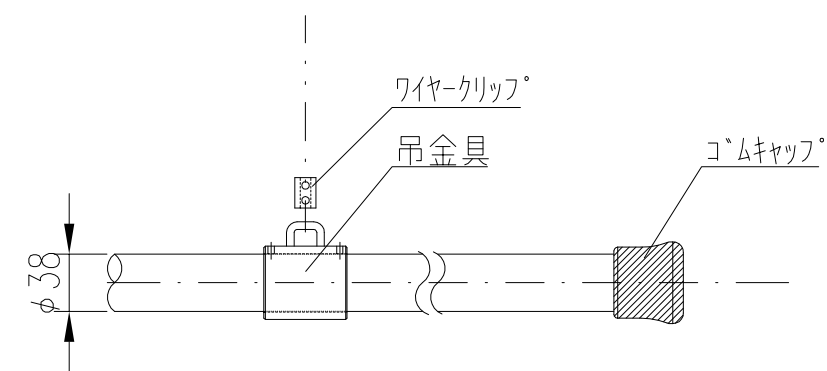
詳細図 S=1/8

DBOT-6000 仕様

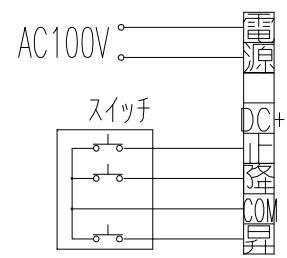
吊下荷重	30kgまで
昇降ストローク	4000mm
ボタン長	6000mm
吊点数	3点吊
速度	8.9/10.6cm/sec
質量	約50.0kg
ボタンパイプ	φ38 SUS 鏡面仕上 キャップ付
巻取ドラム	P.C.D113
ワイヤー	標準SUS φ3mm
モーター	単相レバーシプルモーター、プレーキ付 出力: 40W 定格電流: 0.85/1.04A 減速比: 1/100 コンデンサー: 16μF
モーターケース	スチール t1.6 黒塗装仕上
電源	AC100V 50/60Hz
制御	DC24V
別途工事	電気配線配管工事(1次、2次側共) スイッチボックス ハットボックス
オプション	ワイヤリモコン、ホル吊りプレート
付属品	1連用フルカラーボタンプレートスイッチ(ミルクホワイト) タッピングビス



1連用フルカラー埋込み型スイッチ



ハットパイプ詳細図 S=1/5



結線図

記事	改訂	△	.	.				承認	検図	設計	名称製図	電動昇降ボタン アルミ天板タイプ 日付 2020.02.27. S=1/25	型番 DBOT-6000	番
	改訂	△	.	.										
	改訂	△	.	.										
	改訂	△	.	.										