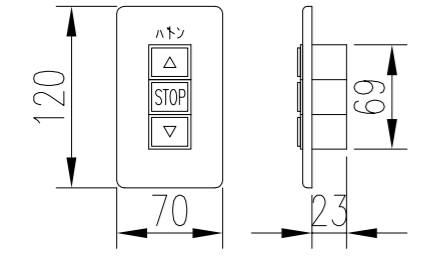


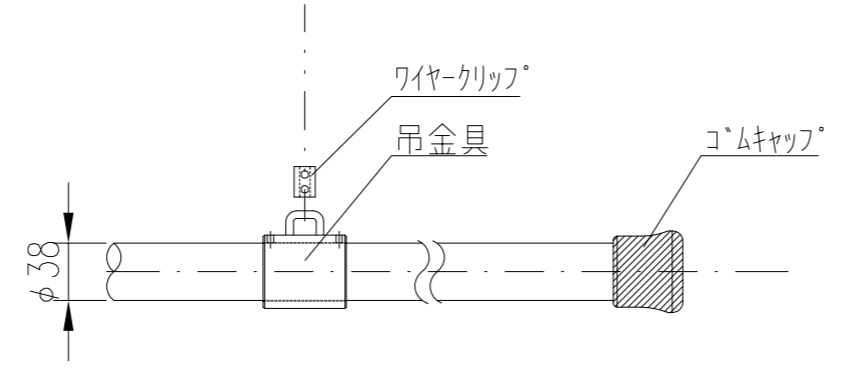
詳細図 S=1/8

DBOT-5000 仕様

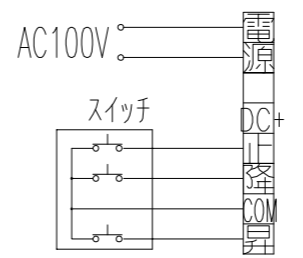
吊下荷重	30kgまで
昇降スローク	4000mm
ボタン長	5000mm
吊点数	3点吊
速度	8.9/ 10.6cm/sec
質量	約46.0kg
ボタンパイプ	$\phi$ 38 SUS 鏡面仕上 キャップ付
巻取ドラム	P.C.D113
ワイヤー	標準SUS $\phi$ 3mm
モーター	単相レバーシブルモーター、プレーキ付 出力: 40W 定格電流: 0.85/1.04A 減速比: 1/100 コンデンサー: 16 $\mu$ F
モーターケース	スチール t 1.6 黒塗装仕上げ
電源	AC100V 50/60Hz
制御	DC24V
別途工事	電気配線配管工事(1次、2次側共) スイッチボックス ハットボックス
オプション	ワイヤレスリモコン、ホル吊りプレート
付属品	1連フルカラーボタンプレートスイッチ(ミルクホワイト) タッピングビス



1連用フルカラー埋込み型スイッチ



ハットパイプ詳細図 S=1/5



結線図

記事	改訂 ▲ ▲ ▲ ▲					承認	検図	設計	名称 電動昇降ボタン アルミ天板タイプ 日付 2020.02.27. 尺度 S=1/25	型番 DBOT-5000 図番	